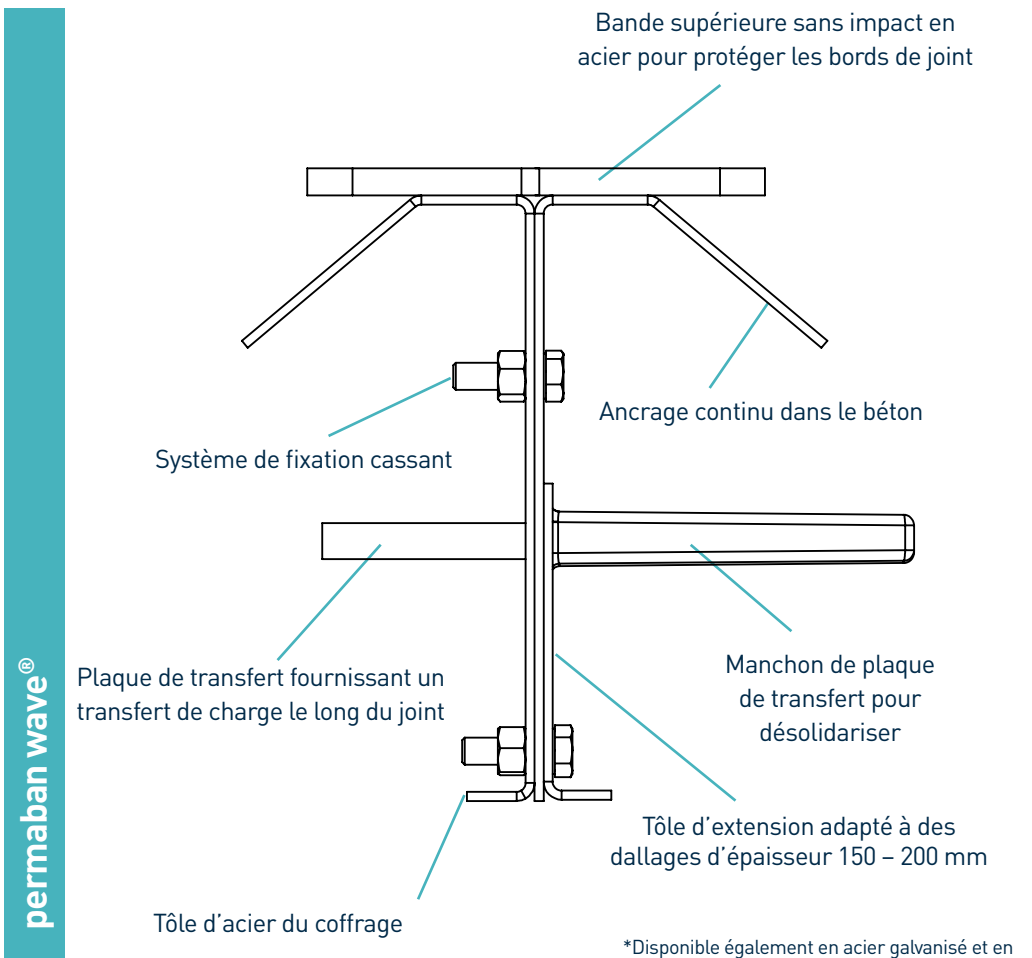
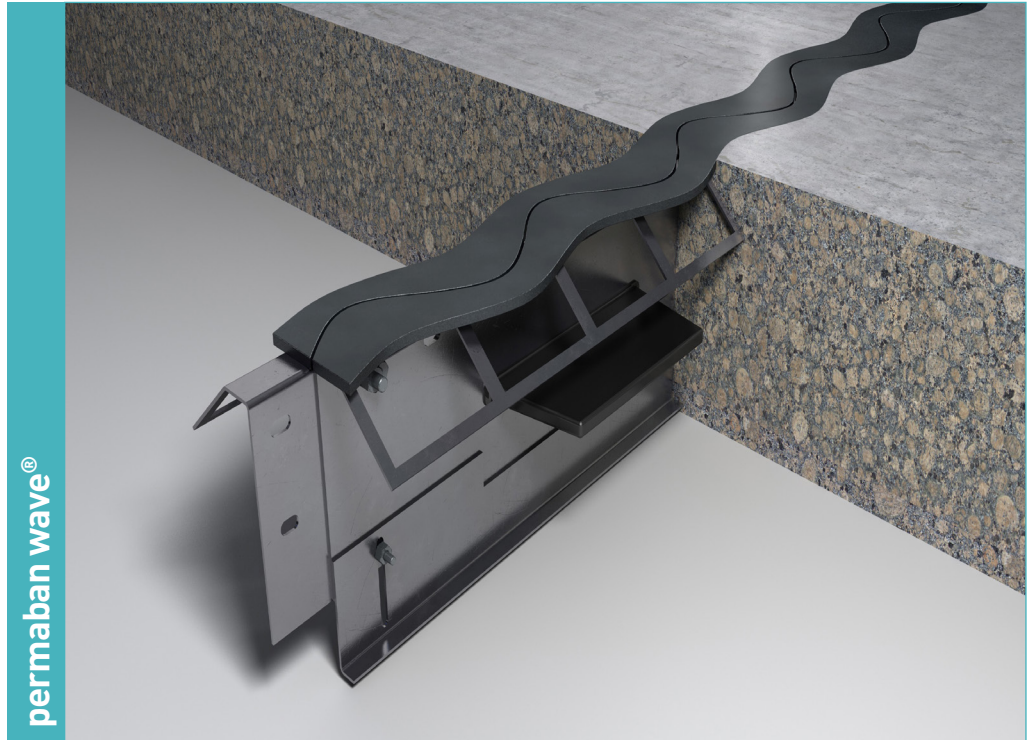


permaban® wave

Fiche technique
Édition 1.6
10/02/2020



permaban wave®

Fiche technique Édition 1.6
10/02/2020

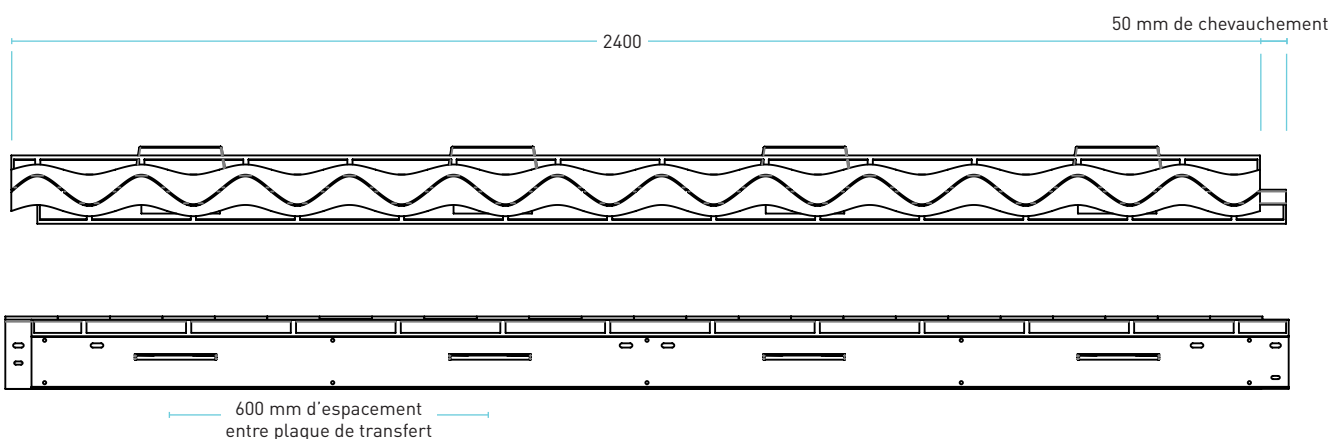
tolérances de fabrication

Longueur ±2.0mm

Hauteur ±1mm

Rectitude ±0.5mm/600mm

dimensions du joint permaban wave®



* dimensions en mm

dimensions et poids du joint permaban wave®

Profondeur nominale de la dalle (mm)	Hauteur du joint, h (mm)	Dimension de la plaque de transfert (mm)	Espacement entre plaque de transfert (mm)	Longueur (mm)	Poids par joint (kg)	Nombre d'unités par paquet	Poids par paquet (kg)
150 - 200	140 - 180	151 x 120 x 8	600	2400	26.0	55	1495.0

Seules les hauteurs et les longueurs typiques sont indiquées. Les poids indiqués sont basés sur le joint Permaban Wave®, équipé de goujons TD8, et sont approximatifs.

matériaux

Composant	Matériel
Bande supérieure sans impact en acier pour protéger les bords de joint	S275JR / BS EN 10088-2 1.4301 304L
Tôle d'acier du coffrage	BS EN 1030:2006 DC01
Plaque à goujon	BS EN 10025-2:2004 S275JRG2 min 410 N/mm ²
Manchon de plaque à goujon	HDPP

permaban wave®

Fiche technique Édition 1.6
10/02/2020

charges ultimes calculées théoriquement à la rupture de la plaque de transfert ou du béton

(Pour les dalles typiques, 40 N/mm² de béton et 20 mm d'ouverture de joint)

Profondeur de la dalle (mm)	Type de plaques de transfert	Dalle non renforcée	
		Rupture (kN/m)	Flexion (kN/m)
Extension universelle adapté à des dallages d'épaisseurs 150-200	TD8	35.7	87.2
225	TD8	60.7	87.2
250	TD8	72.4	87.2

Charge ultime (kN/m)

Ce tableau indique la charge à la rupture (rupture du béton) et à la flexion (rupture de la plaque de transfert) pour une ouverture de joint de 20 mm – des ouvertures de joints plus importantes peuvent être prises en compte. La charge ultime a été calculée conformément à la 4^{ème} édition de la TR34. La position des plaques de transferts se situe à mi-hauteur du dallage. Pour des analyses plus détaillées veuillez contacter Permaban.

*Tout calcul de dimensionnement doit être vérifié par un ingénieur structure qualifié.

systems plaque de transfert

