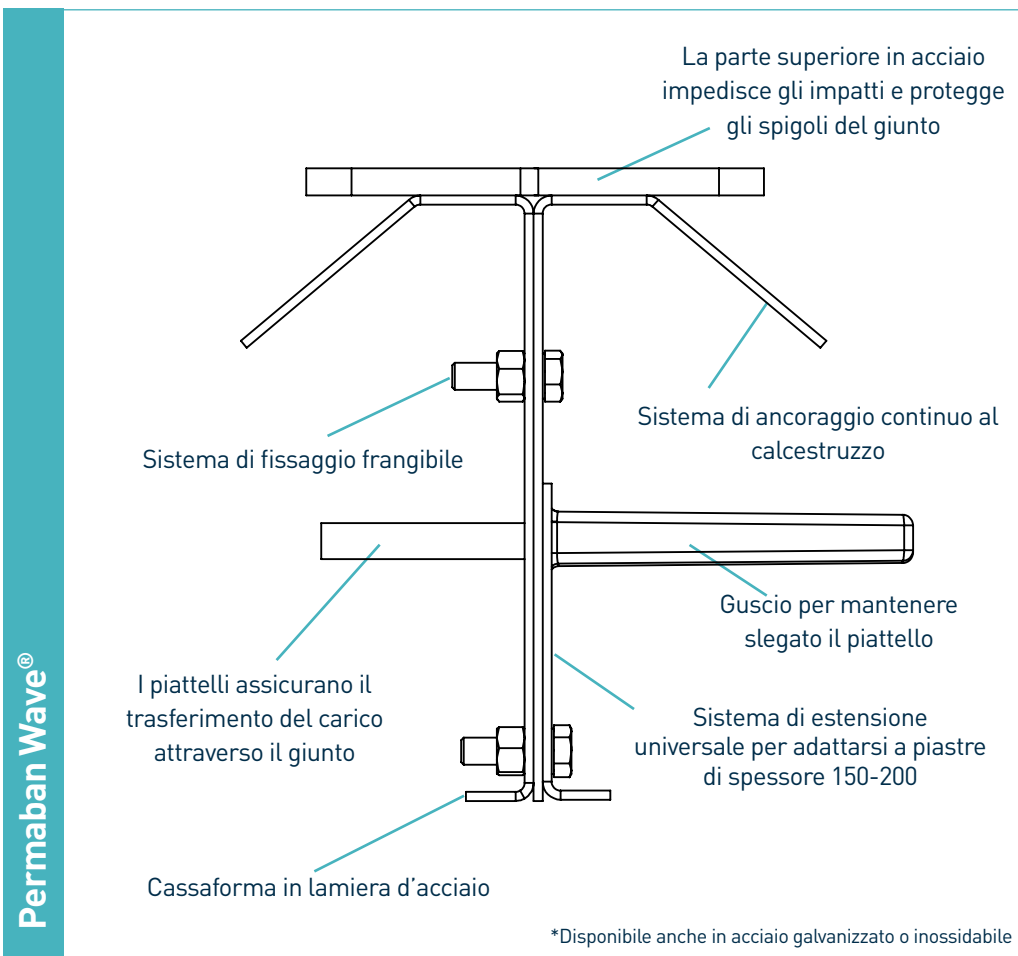
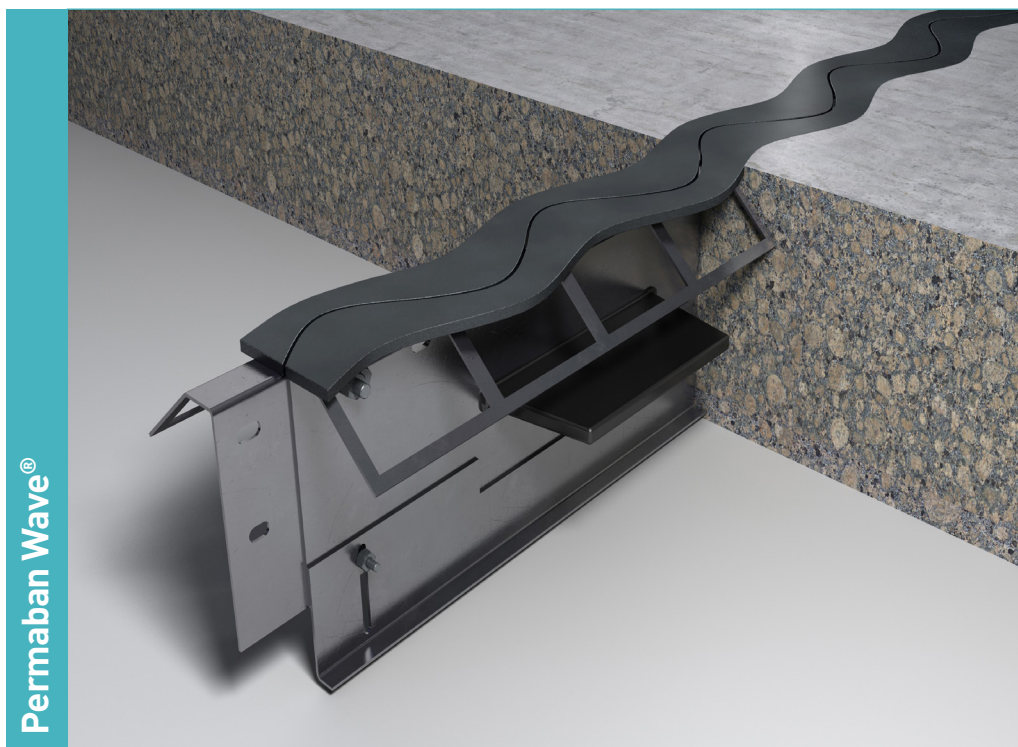


# Permaban Wave®

Aggiornamento 1.6  
10/02/2020



# Permaban Wave®

Aggiornamento 1.6  
10/02/2020

## Tolleranze di costruzione

**Lunghezza** ±2.0mm

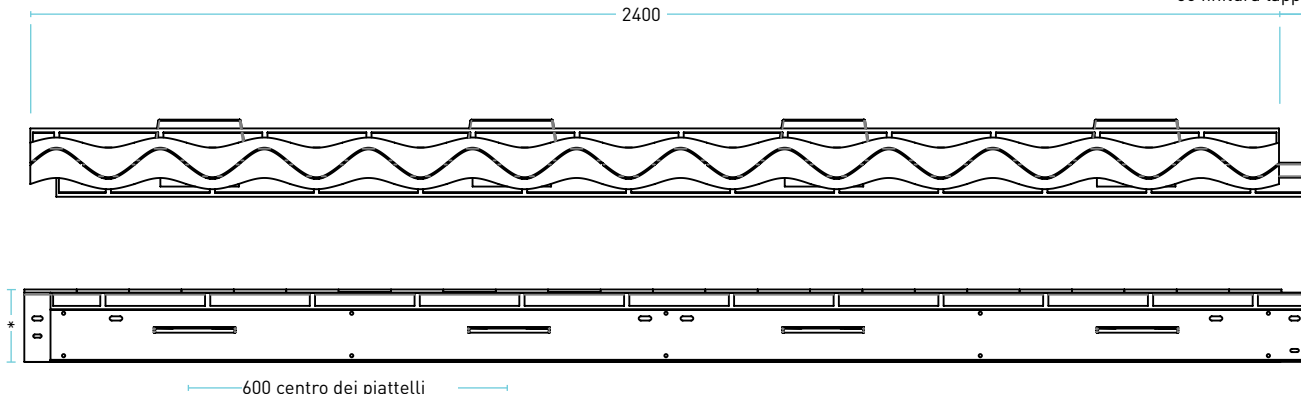
**Altezza** ±1mm

**Planarità** ±0.5mm/600mm

## Dimensioni di Permaban Wave®

50 finitura lappata

2400



600 centro dei piattelli

\*dimensioni in mm

## Dimensioni e peso di Permaban Wave®

Spessore nominale della piastra (mm)	Altezza del giunto (mm)	Dimensioni del piattelli (mm)	Centro dei piattelli (mm)	Lunghezza (mm)	Peso del singolo giunto (Kg)	Quantità per pallet	Peso del pallet
150 - 200	140 - 180	151 x 120 x 8	600	2400	26.0	55	1495.0

Sono indicate solamente le altezze e lunghezze standard. I pesi si riferiscono Permaban Wave con piattelli TD8 e sono valori approssimativi.

## Materiali

Componenti	Materiali
La parte superiore in acciaio impedisce gli impatti e protegge gli spigoli del giunto	S275JR / BS EN 10088-2 1.4301 304L
Cassaforma in lamiera d'acciaio	BS EN 1030:2006 DC01
Piattello	BS EN 10025-2:2004 S275JRG2 min 410 N/mm <sup>2</sup>
Guscio per piattello	HDPP

# Permaban Wave®

Aggiornamento 1.6  
10/02/2020

## Dati teorici calcolati sulla rottura del piattello o del calcestruzzo

(Per piastre standard, calcestruzzo di 40N/mm<sup>2</sup> e apertura del giunto di 20mm)

		Calcestruzzo non rinforzato	
Spessore della piastra (mm)	Tipo di piattello	Cedimento (kN/m)	Flessione (kN/m)
Piastra di separazione per adattarsi a spessori di 150-200	TD8	35.7	87.2
225	TD8	60.7	87.2
250	TD8	72.4	87.2

### Carico Massimo (kN/m)

La presente tabella indica il carico applicato per il cedimento del calcestruzzo o la curvatura del piattello con una apertura del giunto di 200mm – aperture maggiori sono comunque possibili. Il carico massimo può essere calcolato in accordo con TR34 quarta edizione. I barrotti sono stati posizionati a metà spessore della piastra. Per ulteriori dettagli, siete pregati di contattare RCR Flooring Products Ltd.

\*Tutti i calcoli di progettazione dovrebbero essere verificati da un ingegnere strutturista qualificato.

Sistema di piattelli compatibili

