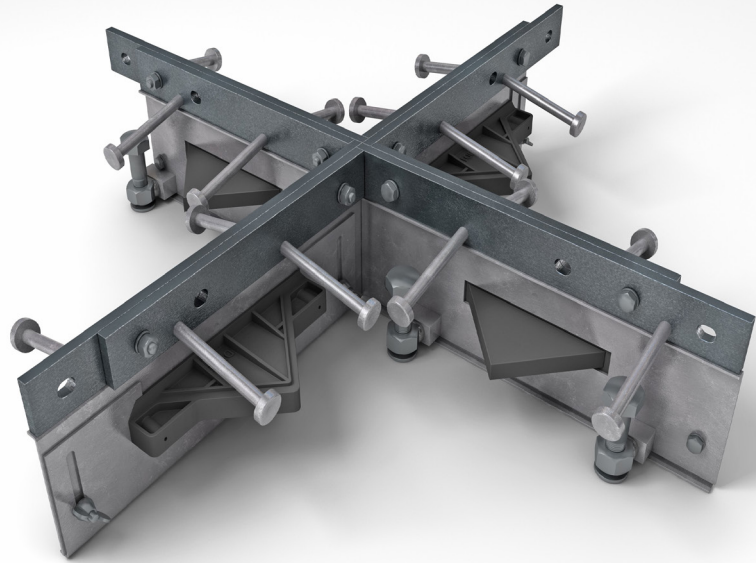


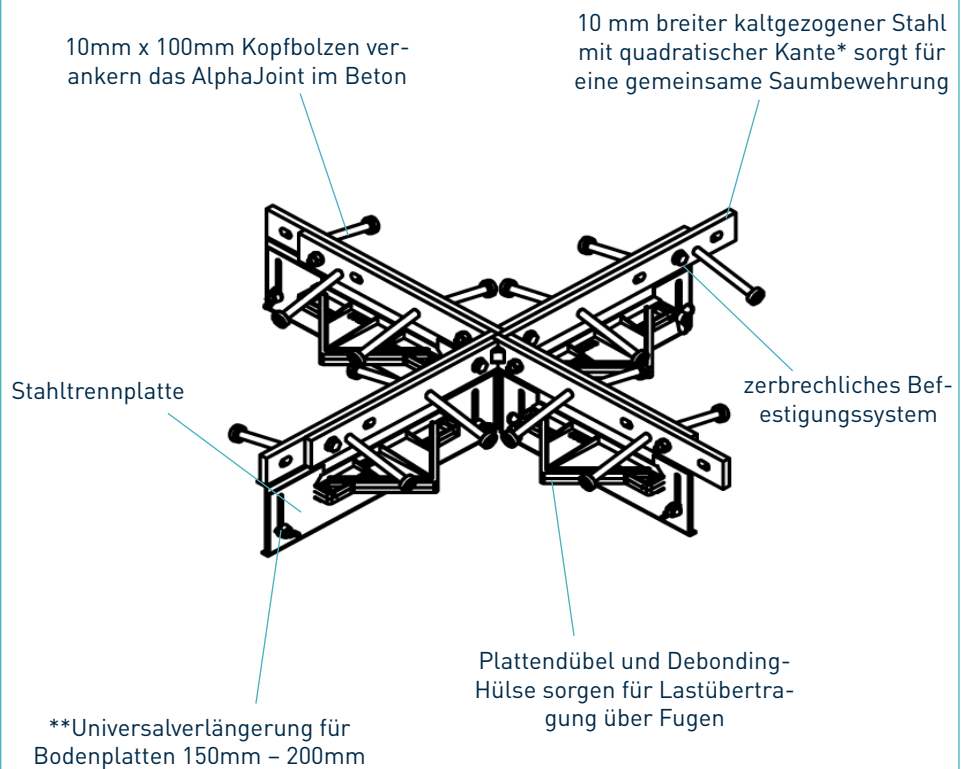
# Alpha® 4010 4-Way

Datenblatt  
Version 1.2  
02/06/2020

Alpha® 4010 4-Way



Alpha® 4010 4-Way



\* Auch in verzinktem und rostfreiem Stahl erhältlich  
\*\* Andere feste Höhen sind verfügbar

# Alpha® 4010 4-Way

Datenblatt Version 1.2  
02/06/2020

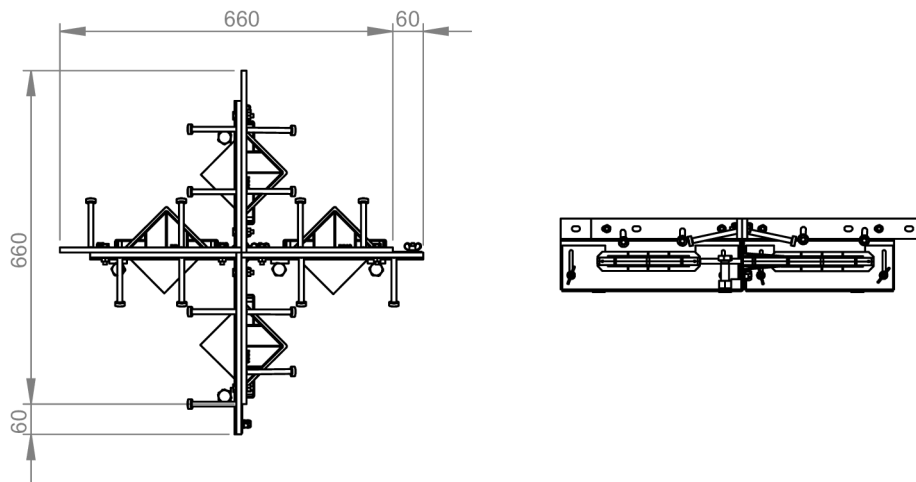
## Herstellungstoleranzen

**Länge** ±2.0mm

**Höhe** ±1mm

**Geradheit** ±0.5mm/600mm

## Maßangaben des Alpha® 4010 4-Way



\*Maßangaben in mm

## Abmessungen und Gewicht von Alpha® 4010 4-Way

Zubehör	Breite (mm)	Länge (mm)	Profil Einzelgewicht (kg)	Profile pro Palette	Palettengewicht (kg)
4-Way	720	720	17	14	270

Es werden nur typische Werte für Höhe und Länge angezeigt.

## materials

Component	Material
Flachstahlstreifen	BS 070M20
Stahltrennplatte	BS EN 1030:2006 DC01
Kopfbolzen	EN ISO 13918 :2017 S235J2
Flachdübel	BS EN 10025-2:2004 S275JRG2
Flachdübelhülse	HDPP