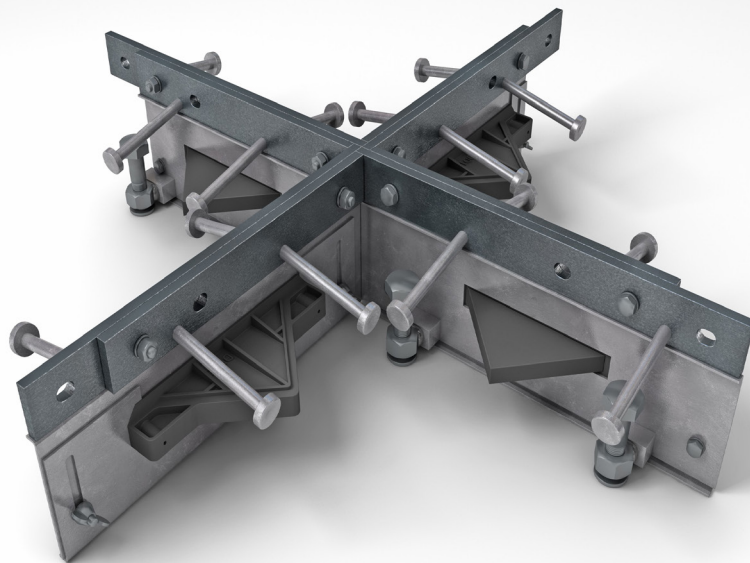


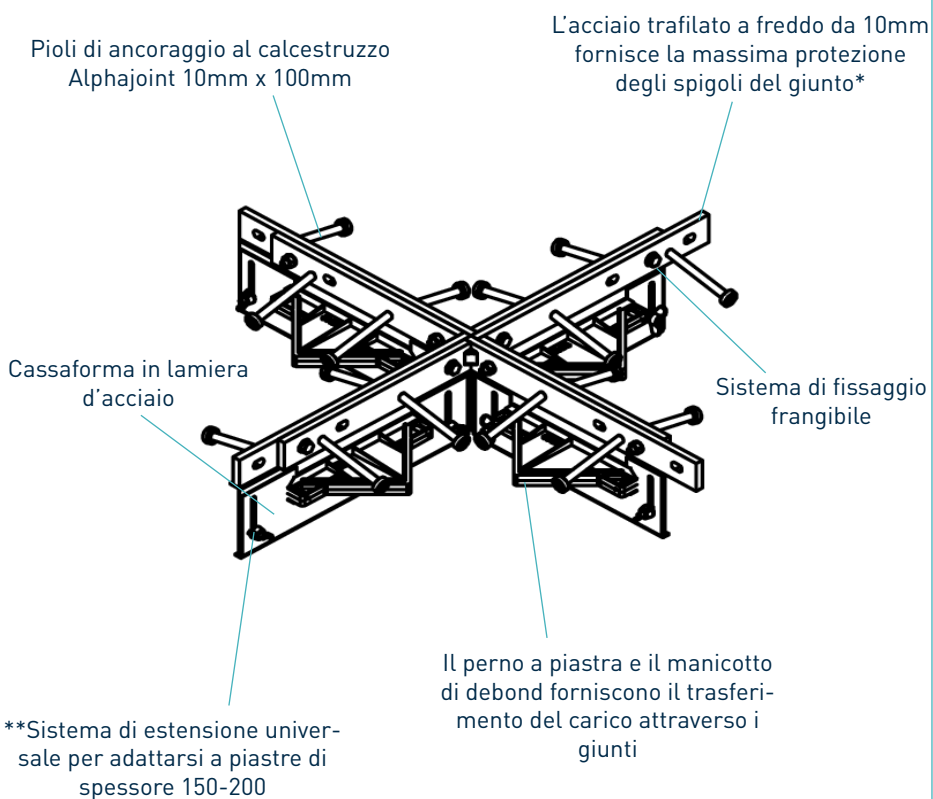
# Alpha® 4010 4-Way

Aggiornamento 1.2  
del 02/06/2020

Alpha® 4010 4-Way



Alpha® 4010 4-Way



\* Disponibile anche in acciaio zincato e inox  
\*\* Sono disponibili altre altezze fisse

# Alpha® 4010 4-Way

Aggiornamento 1.2  
 del 02/06/2020

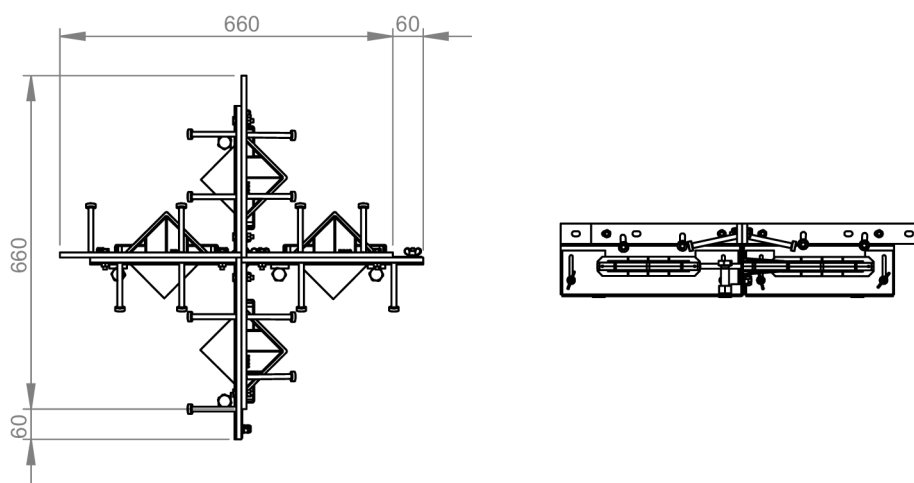
## Tolleranze di costruzione

**Lunghezza** ±2.0mm

**Altezza** ±1mm

**Planarità** ±0.5mm/600mm

## Dimensioni di Alpha® 4010 4-Way



Dimensioni in mm

## Dimensioni e peso di Alpha® 4010 4-Way

Accessorio	Larghezza (mm)	Lunghezza (mm)	Peso del singolo giunto (Kg)	Quantità per pallet	Peso del pallet (kg)
4-Way	720	720	17	14	270

Sono mostrati solo i valori tipici di altezza e lunghezza.

## Materiali

Componenti	Materiale
Protezione degli spigoli (4010)	BS 070M20
Cassaforma in lamiera d'acciaio	BS EN 1030:2006 DC01
Pioli di ancoraggio	EN ISO 13918 :2017 S235J2
Piattello	BS EN 10025-2:2004 S275JRG2
Guscio per piattello	HDPP