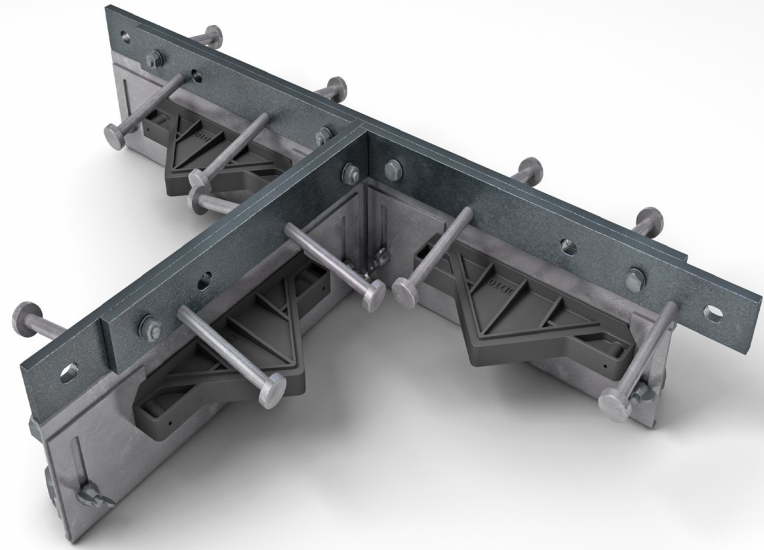


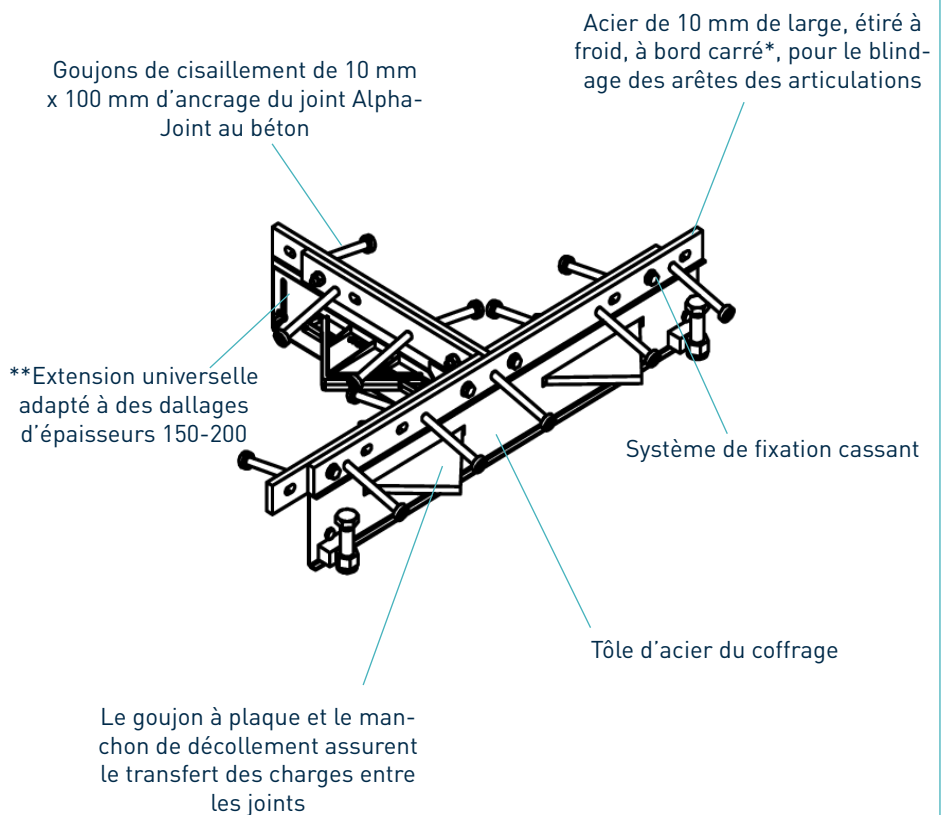
Alpha® 4010 T-Section

Fiche technique
Édition 1.2
02/06/2020

Alpha® 4010 T-Section



Alpha® 4010 T-Section



* Egalement disponible en acier galvanisé et inoxydable
** D'autres hauteurs fixes sont disponibles

Alpha® 4010 T-Section

Fiche technique Édition 1.2
 02/06/2020

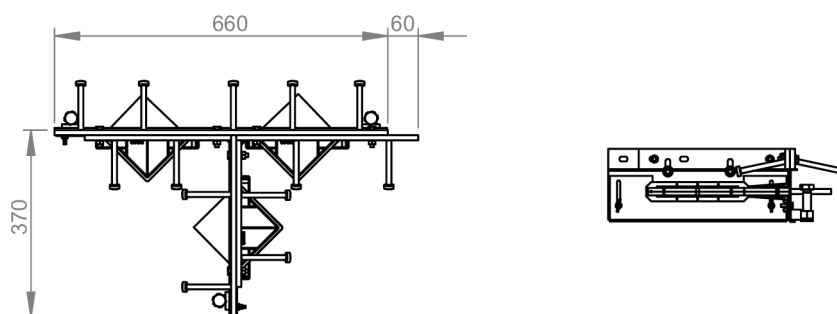
tolérances de fabrication

Longueur ±2.0mm

Hauteur ±1mm

Rectitude ±0.5mm/600mm

dimensions du Alpha® 4010 T-Section



Dimensions en mm

dimensions et poids du Alpha® 4010 T-Section

Accessoire	Largeur (mm)	Longueur (mm)	Poids par joint (kg)	Nombre d'unités par paquet	Poids par paquet (kg)
T-Section	370	720	13	20	290

Valeurs typiques de hauteur et de longueur indiquées uniquement.

matériaux

Composant	Matériel
Blindage d'arête de joint (4010)	BS 070M20
Tôle d'acier du coffrage	BS EN 1030:2006 DC01
Goujon de cisaillement	EN ISO 13918 :2017 S235J2
Plaque à goujon	BS EN 10025-2:2004 S275JRG2
Manchon de plaque à goujon	HDPP