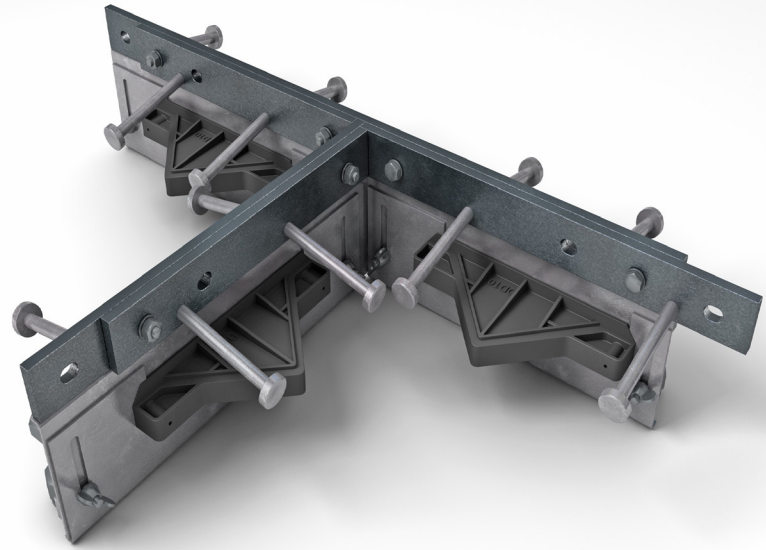


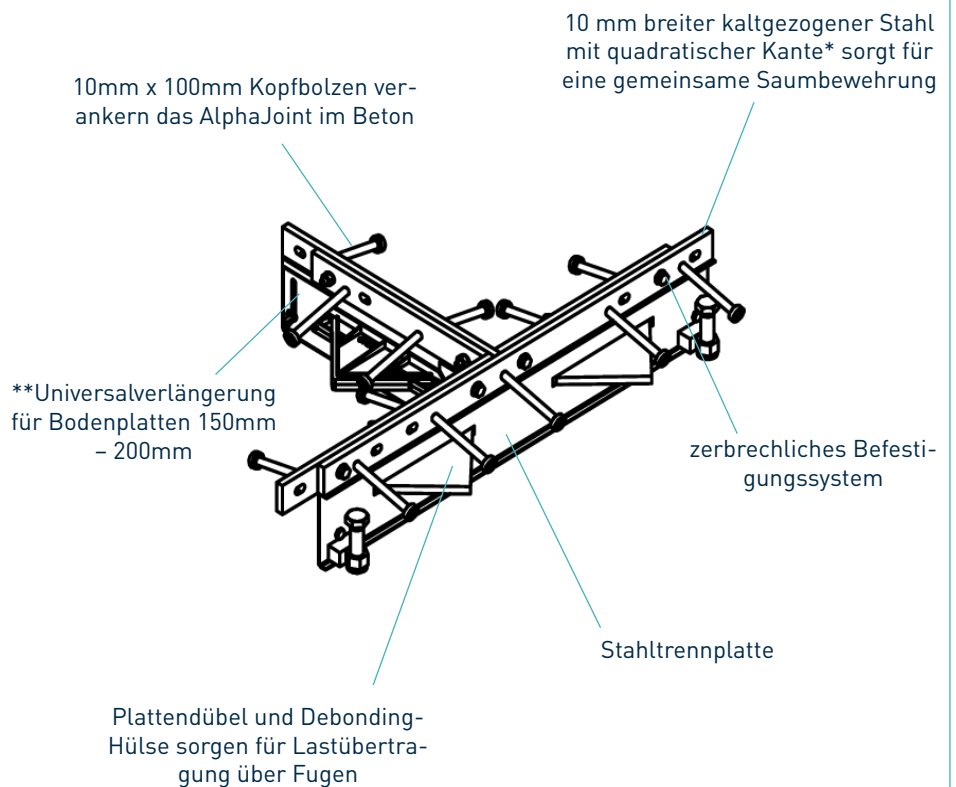
Alpha® 4010 T-Section

Datenblatt
Version 1.2
02/06/2020

Alpha® 4010 T-Section



Alpha® 4010 T-Section



* Auch in verzinktem und rostfreiem Stahl erhältlich
** Andere feste Höhen sind verfügbar

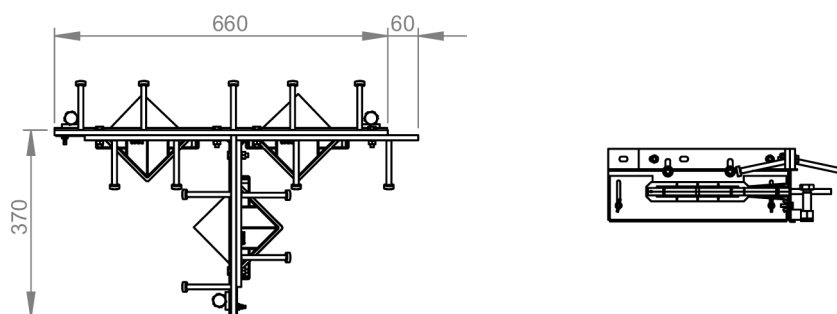
Alpha® 4010 T-Section

Datenblatt Version 1.2
 02/06/2020

Herstellungstoleranzen

Länge	±2.0mm	Höhe	±1mm	Geradheit	±0.5mm/600mm
--------------	--------	-------------	------	------------------	--------------

Maßangaben des Alpha® 4010 T-Section



*Maßangaben in mm

Abmessungen und Gewicht von Alpha® 4010 T-Section

Zubehör	Breite (mm)	Länge (mm)	Profil Einzelgewicht (kg)	Profile pro Palette	Palettengewicht (kg)
T-Section	370	720	13	20	290

Es werden nur typische Werte für Höhe und Länge angezeigt.

Materialien

Bauteil	Material
Flachstahlstreifen	BS 070M20
Stahltrennplatte	BS EN 1030:2006 DC01
Kopfbolzen	EN ISO 13918 :2017 S235J2
Flachdübel	BS EN 10025-2:2004 S275JRG2
Flachdübelhülse	HDPP