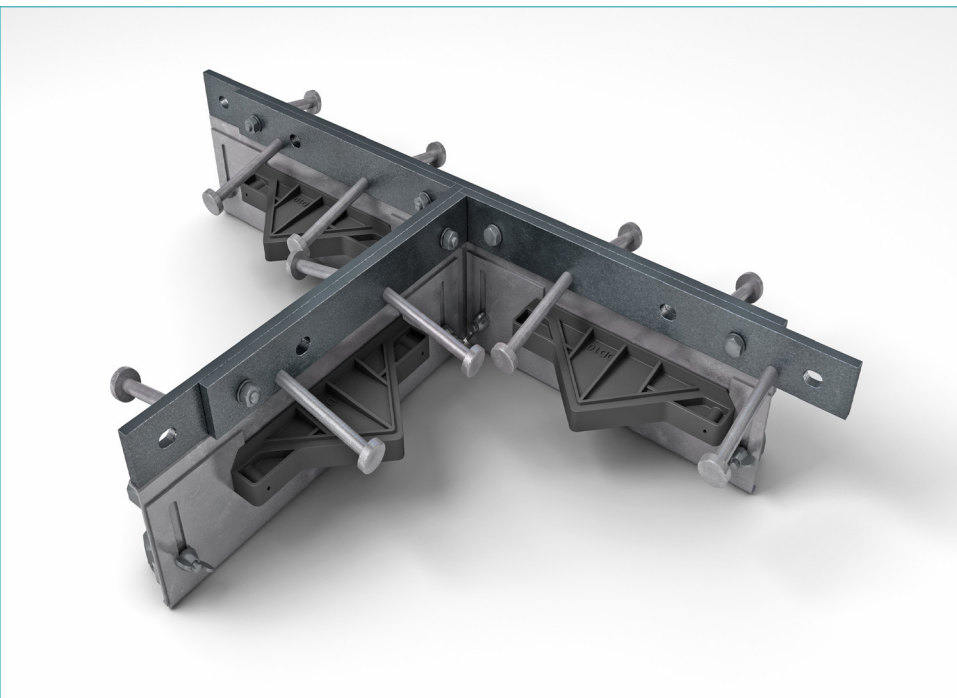


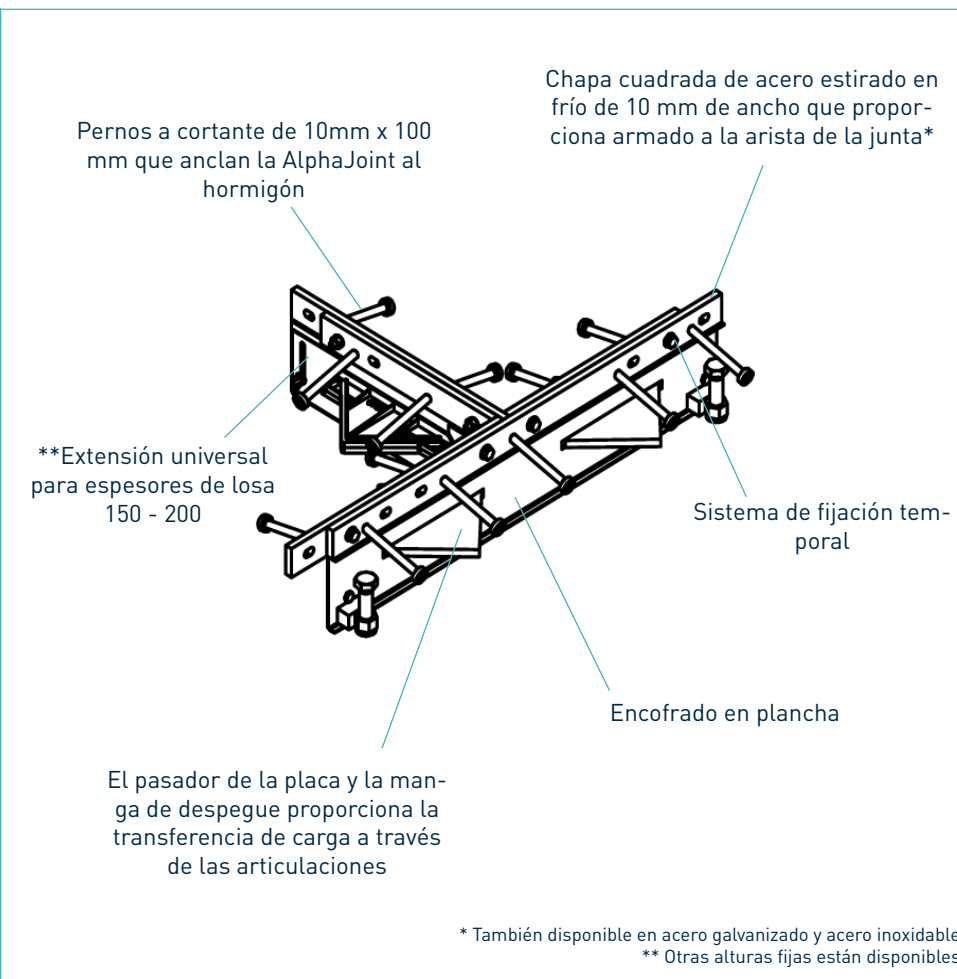
# Alpha® 4010 T-Section

Ficha de especificaciones,  
versión 1.2  
02/06/2020

Alpha® 4010 T-Section



Alpha® 4010 T-Section



# Alpha® 4010 T-Section

Ficha de especificaciones, versión 1.2  
02/06/2020

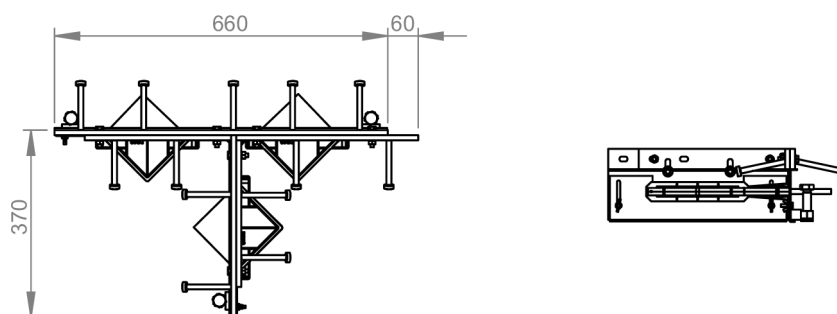
## tolerancias de fabricación

**Longitud** ±2.0mm

**Altura** ±1mm

**Rectitud** ±0.5mm/600mm

## dimensiones de Alpha® 4010 T-Section



Dimensions in mm

## dimensiones y peso de Alpha® 4010 T-Section

Accesorio	Anchura (mm)	Longitud (mm)	Peso de cada junta (kg)	Cantidad por lote	Peso del lote (kg)
T-Section	370	720	13	20	290

Sólo se muestran los valores típicos de altura y longitud.

## materiales

Componente	Material
Armado de arista de junta (4010)	BS 070M20
Encofrado en plancha de acero	BS EN 1030:2006 DC01
Perno a cortante	EN ISO 13918 :2017 S235J2
Plate dowel Pasador de placa	BS EN 10025-2:2004 S275JRG2
Plate dowel sleeve Forro del pasador de placa	HDPP