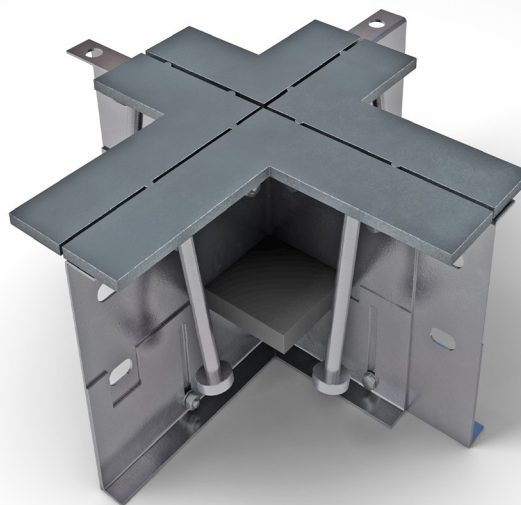


Permaban Wave® 4-Way

Aggiornamento 1.2
29/06/2020

Permaban Wave® 4-Way



Permaban Wave® 4-Way

Cassaforma in lamiera d'acciaio

Sistema di fissaggio frangibile

I piattelli assicurano il trasferimento del carico attraverso il giunto

Sistema di estensione universale per adattarsi a piastre di spessore 150-200

Sistema di ancoraggio continuo al calcestruzzo

*Disponibile anche in acciaio galvanizzato o inossidabile

Permaban Wave® 4-Way

Aggiornamento 1.2
29/06/2020

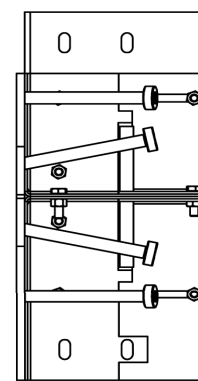
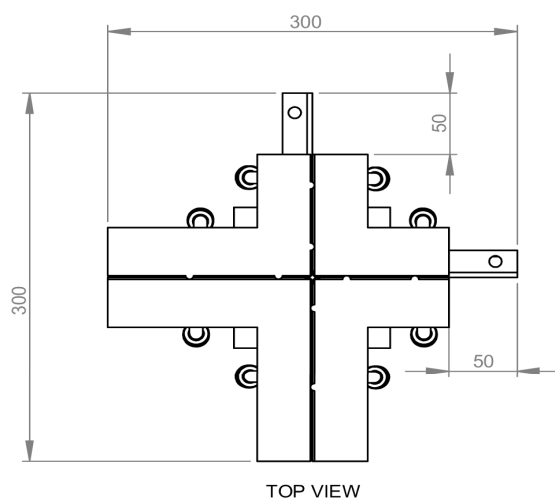
Tolleranze di costruzione

Lunghezza ±2.0mm

Altezza ±1mm

Planarità ±0.5mm/600mm

Dimensioni di Permaban Wave® 4-Way



Dimensioni e peso di Permaban Wave® 4-Way

Accessorio	Larghezza (mm)	Lunghezza (mm)	Peso del singolo giunto (Kg)	Quantità per pallet	Peso del pallet (kg)
4-Way	350	300	6	84	536

Sono mostrati solo i valori tipici di altezza e lunghezza.

Materiali

Componenti	Material
La parte superiore in acciaio impedisce gli impatti e protegge gli spigoli del giunto	S275JR / BS EN 10088-2 1.4301 304L
Cassaforma in lamiera d'acciaio	BS EN 1030:2006 DC01
Piattello	BS EN 10025-2:2004 S275JRG2
Guscio per piattello	HDPP