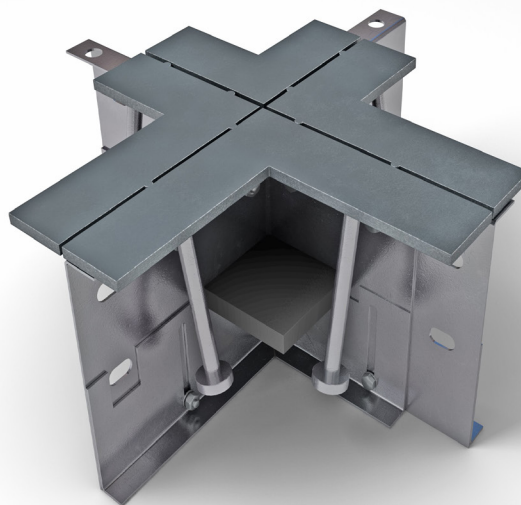


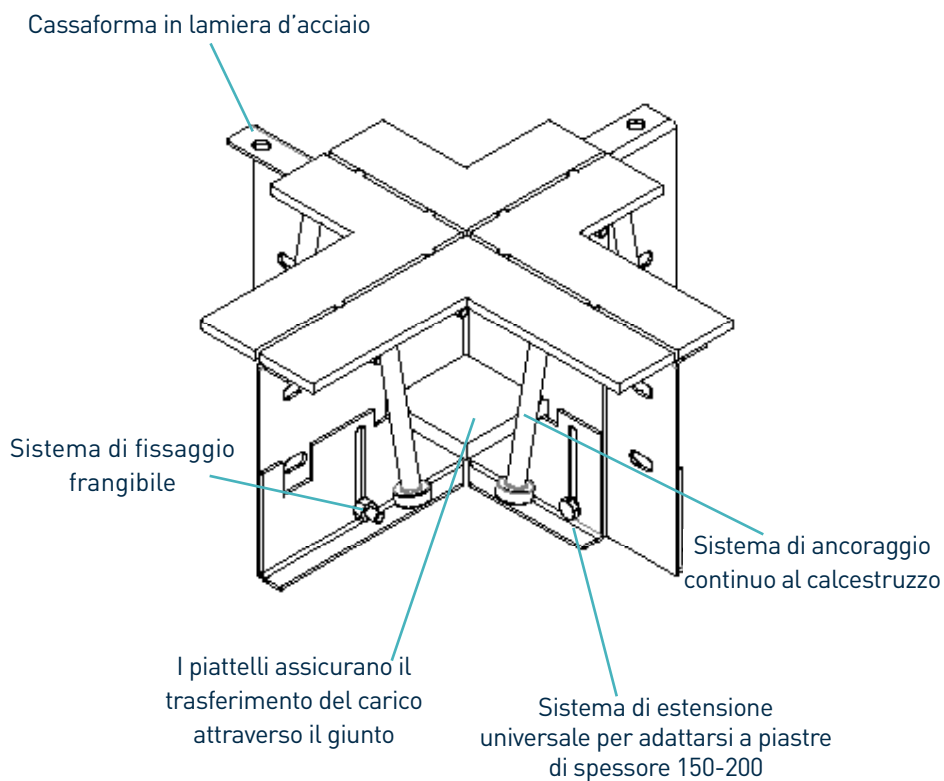
Permaban Wave® 4-Way

Ficha de especificaciones,
versión 1.2
29/06/2020

Permaban Wave® 4-Way



Permaban Wave® 4-Way



*Disponibile anche in acciaio galvanizzato o inossidabile

Permaban Wave® 4-Way

Ficha de especificaciones, versión 1.2
2/06/2020

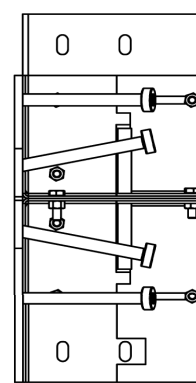
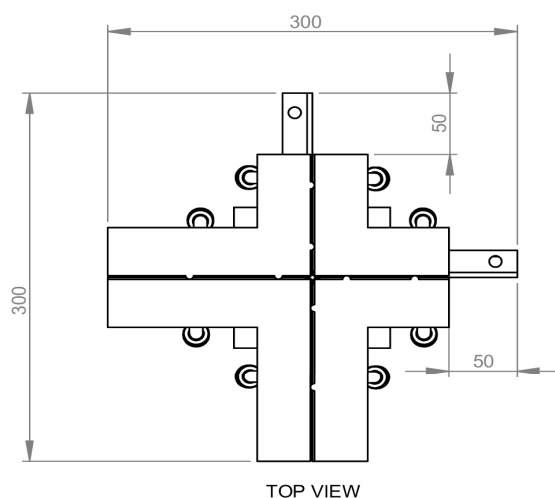
tolerancias de fabricación

Longitud ±2.0mm

Altura ±1mm

Rectitud ±0.5mm/600mm

dimensiones de Permaban Wave® 4-Way



dimensiones y peso de Permaban Wave® 4-Way

Accesorio	Anchura (mm)	Longitud (mm)	Peso de cada junta (kg)	Cantidad por lote	Peso del lote (kg)
4-Way	350	300	6	84	536

Sólo se muestran los valores típicos de altura y longitud.

materiales

Componente	Material
La parte superior de acero sin impacto proporciona un arris conjunto	S275JR / BS EN 10088-2 1.4301 304L
Encofrado en plancha de acero	BS EN 1030:2006 DC01
Plate dowel Pasador de placa	BS EN 10025-2:2004 S275JRG2
Plate dowel sleeve Forro del pasador de placa	HDPP