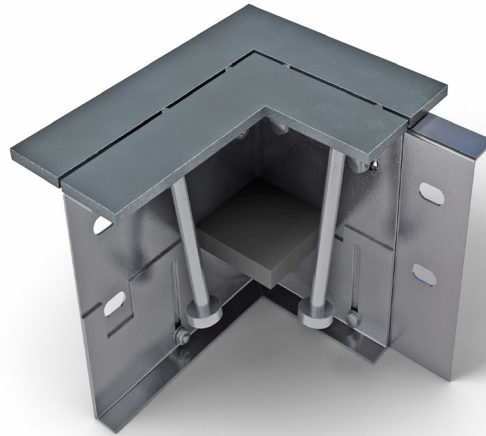


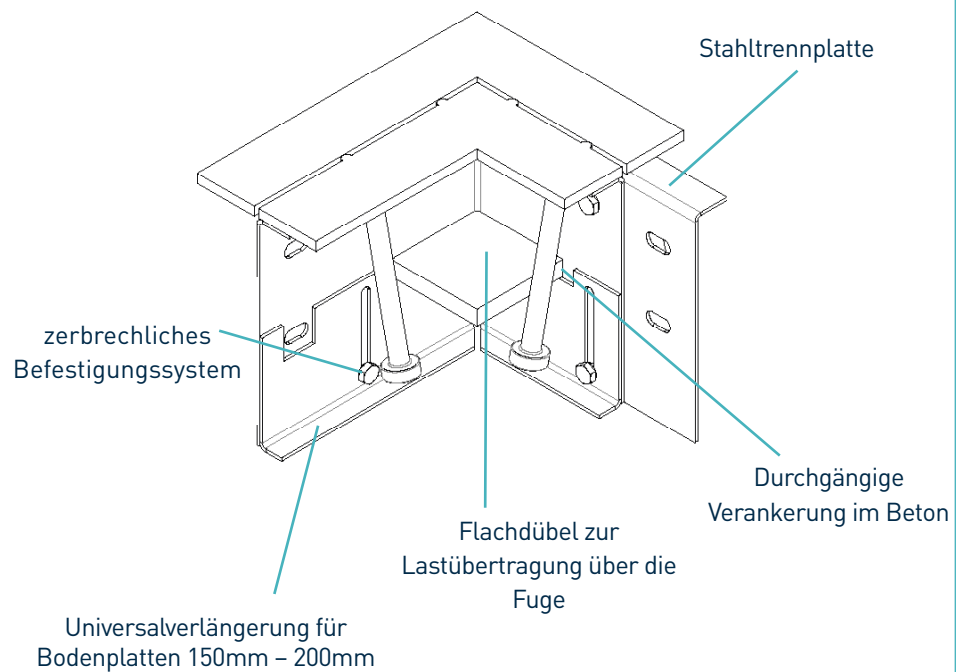
Permaban Wave® DOCK

Datenblatt Version 1.2
30/06/2020

Permaban Wave® Dock



Permaban Wave® Dock



*auch in verzinktem und rostfreiem Stahl erhältlich
Bitte beachten Sie, dass die Docks als Paar geliefert werden.

Permaban Wave® Dock

Datenblatt Version 1.2
30/06/2020

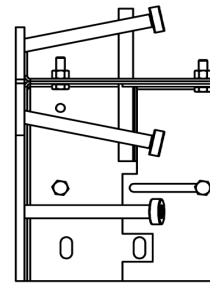
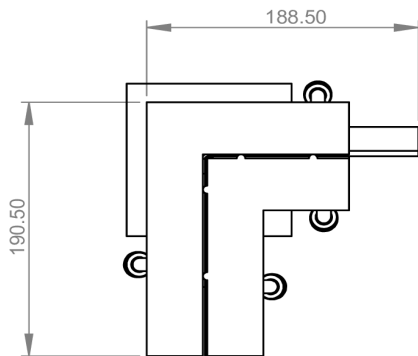
Herstellungstoleranzen

Länge ±2.0mm

Höhe ±1mm

Geradheit ±0.5mm/600mm

Maßangaben des Permaban Wave® Dock



Abmessungen und Gewicht von Permaban Wave® Dock

Zubehör	Breite (mm)	Länge (mm)	Profil Einzelgewicht (kg)	Profile pro Palette	Palettengewicht (kg)
Dock (paar)	190.50	188.50	7	35	279

Es werden nur typische Werte für Höhe und Länge angezeigt.

Materialien

Bauteil	Material
Stahlkantenschutz	S275JR / BS EN 10088-2 1.4301 304L
Stahltrennplatte	BS EN 1030:2006 DC01
Flachdübel	BS EN 10025-2:2004 S275JRG2
Flachdübelhülse	HDPP