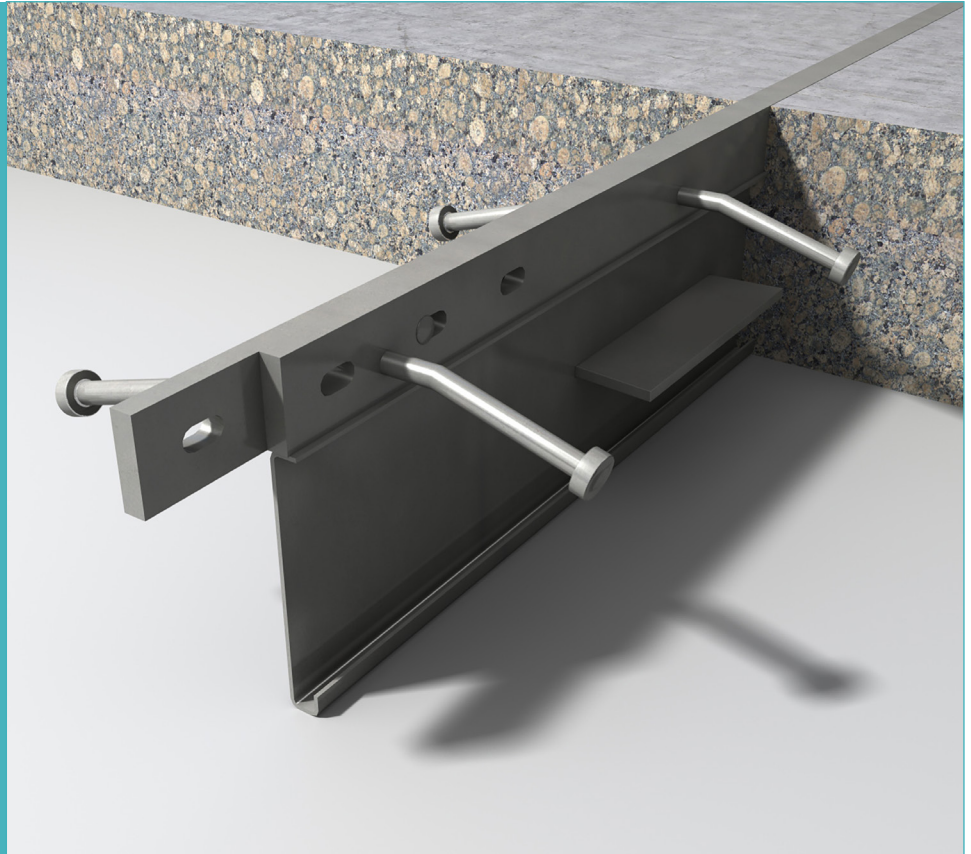


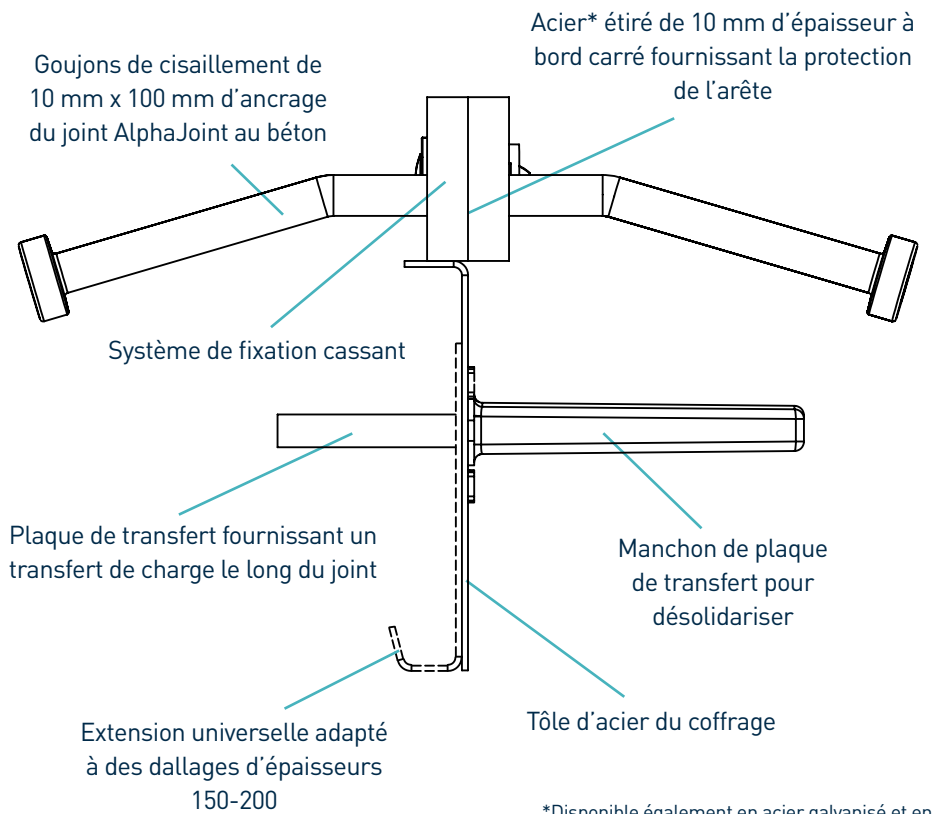
AlphaJoint® Classic 4010

Fiche technique
Édition 5.9
27/10/2020

AlphaJoint® Classic 4010



AlphaJoint® Classic 4010



AlphaJoint® Classic 4010

Fiche technique Édition 5.9
27/10/2020

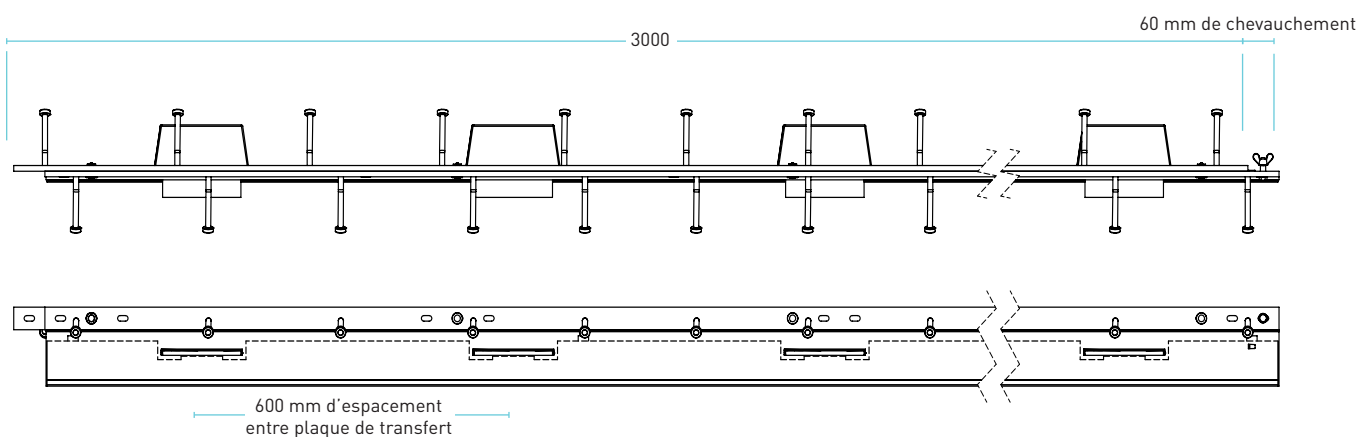
tolérances de fabrication

Longueur ±2.0mm

Hauteur ±1mm

Rectitude ±0.5mm/600mm

dimensions du joint AlphaJoint® Classic 4010



dimensions en mm

dimensions et poids du joint AlphaJoint® Classic 4010

Profondeur nominale de la dalle (mm)	Hauteur du joint, h (mm)	Dimension de la plaque de transfert (mm)	Espacement entre plaque de transfert (mm)	Longueur (mm)	Poids par joint (kg)	Nombre d'unités par paquet	Poids par paquet (kg)
150 - 200	140 - 190	151 x 120 x 8	600	3000	33.0	42	1485.0
220	200				35.0	35	1451.0
240	225				36.0	35	1493.4

Seules les hauteurs et les longueurs typiques sont indiquées. Les poids indiqués sont basés sur le joint Alphajoint® Classic 4010, équipé de goujons TD8, et sont approximatifs.

matériaux

Composant	Matériel
Blindage d'arête de joint (4010)	BS 070M20
Tôle d'acier du coffrage	BS EN 1030:2006 DC01
Goujon de cisaillement	EN ISO 13918 :2017 S235J2
Plaque à goujon	BS EN 10025-2:2004 S275JRG2
Manchon de plaque à goujon	HDPP

AlphaJoint® Classic 4010

Fiche technique Édition 5.9
27/10/2020

charges ultimes calculées théoriquement à la rupture de la plaque de transfert ou du béton

(Pour les dalles typiques, 40 N/mm² de béton et 20 mm d'ouverture de joint)

		Dalle non renforcée	
Profondeur de la dalle (mm)	Type de plaques de transfert	Rupture (kN/m)	Flexion (kN/m)
Extension universelle adapté à des dallages d'épaisseurs 150-200	TD6	35.7	53.4
	TD8	35.7	87.2
	TD10	35.7	124.7
225	TD6	60.7	53.4
	TD8	60.7	87.2
	TD10	60.7	124.7
250	TD6	72.4	53.4
	TD8	72.4	87.2
	TD10	72.4	124.7

Charge ultime (kN/m)

Ce tableau indique la charge à la rupture (rupture du béton) et à la flexion (rupture de la plaque de transfert) pour une ouverture du joint de 20 mm – des ouvertures de joints plus importantes peuvent être prises en compte. La charge ultime a été calculée conformément à la 4ème édition de la TR34. La position des plaques de transferts se situe à mi-hauteur du dallage. Pour des analyses plus détaillées veuillez contacter Permaban.

*Tout calcul de dimensionnement doit être vérifié par un ingénieur structure qualifié.

systems plaque de transfert

