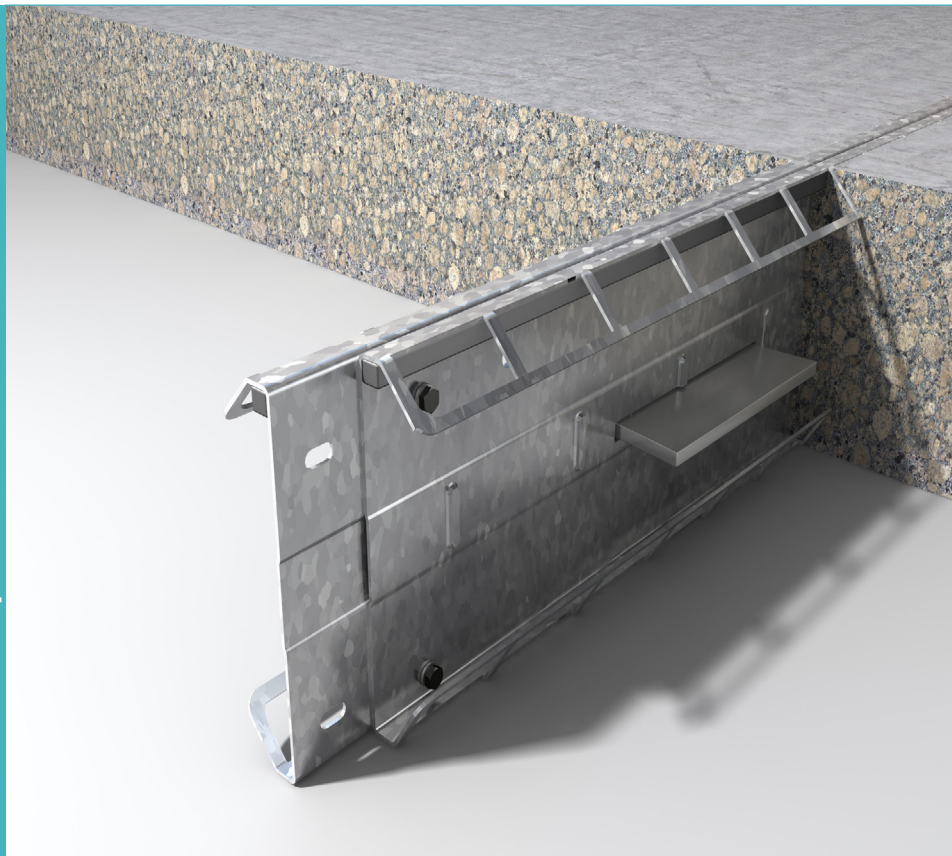


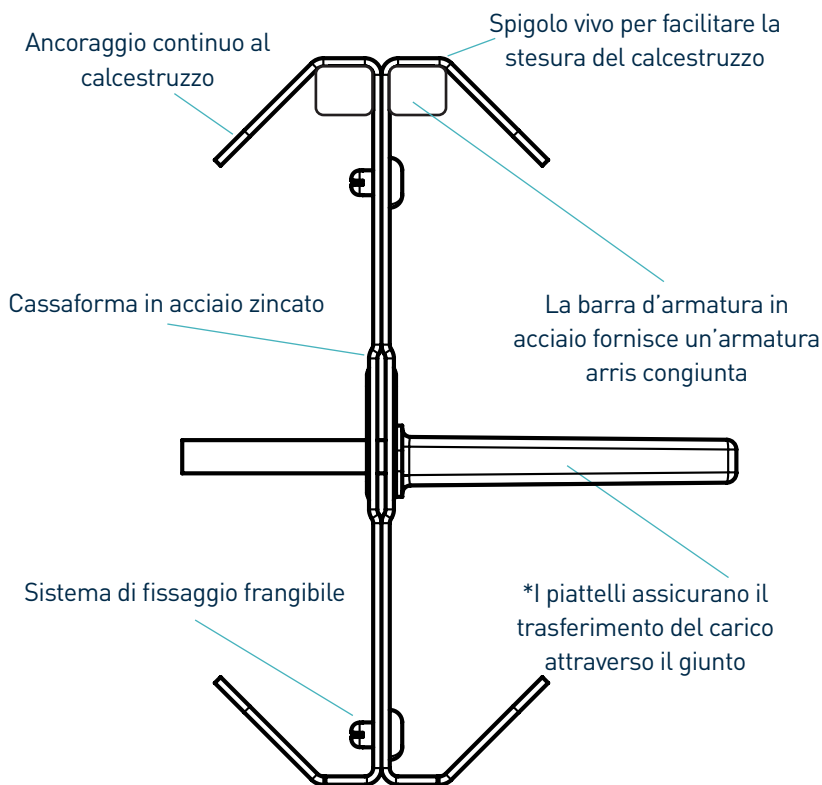
Permaban Eclipse®

Aggiornamento 3.7
del 14/12/2020

Permaban Eclipse®



Permaban Eclipse®



*Piattelli disponibili negli spessori 6mm, 8mm e 10mm

Permaban Eclipse®

Aggiornamento 3.7 del
14/12/2020

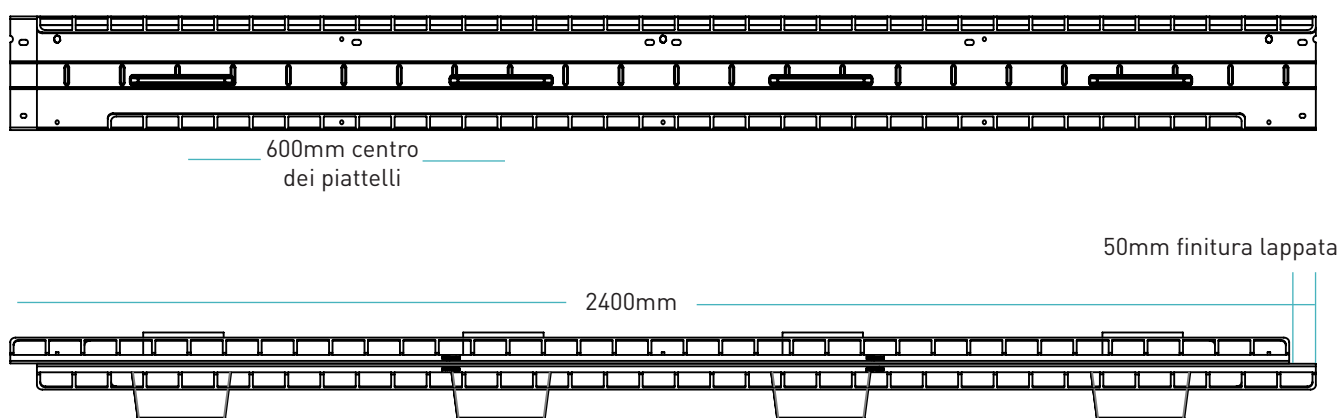
Tolleranze di costruzione

Lunghezza ±2.0mm

Altezza ±1mm

Planarità ±0.5mm/600mm

Dimensioni di Permaban Eclipse®



Dimensioni e peso di Permaban Eclipse®

Spessore nominale della piastra (mm)	Altezza del giunto (mm)	Dimensioni del piattello (mm)	Centro dei piattelli (mm)	Lunghezza (mm)	Peso del singolo giunto (Kg)	Quantità per pallet	Peso del pallet
150	130	151 x 120 x 8	600	2400	18.305	75	1493 kg
175	150				19.366	65	1379 kg
200	175				22.124	52	1271 kg
225	200				22.7	52	1300.4 kg

Sono indicate solamente le altezze e lunghezze standard. I pesi si riferiscono ad Permaban Eclipse con piattelli TD6 e sono valori approssimativi.

Materiali

Componenti	Materiali
Protezione degli spigoli	EN 10346: 2015 Dx514+Z
Piattello	EN 10025-2: 2004 S275JR
Guscio per piattello	HDPP

Permaban Eclipse®

Aggiornamento 3.7 del
14/12/2020

Dati teorici calcolati sulla rottura del piattello o del calcestruzzo

(Per piastre standard, calcestruzzo di 40N/mm² e apertura del giunto di 20mm)

Spessore della piastra	Tipo di piattello	Calcestruzzo non rinforzato	
		Curvatura (kN/m)	Cedimento (kN/m)
150	TD6	31.2	53.4
	TD8	31.2	87.2
	TD10	31.2	124.7
175	TD6	40.0	53.4
	TD8	40.0	87.2
	TD10	40.0	124.7
200	TD6	49.9	53.4
	TD8	49.9	87.2
	TD10	49.9	124.7
225	TD6	60.7	53.4
	TD8	60.7	87.2
	TD10	60.7	124.7
250	TD6	72.4	53.4
	TD8	72.4	87.2
	TD10	72.4	124.7
275	TD6	85.6	53.4
	TD8	85.6	87.2
	TD10	85.6	124.7
300	TD6	86.9	53.4
	TD8	86.9	87.2
	TD10	86.9	124.7

Permaban Eclipse®

Aggiornamento 3.7 del
14/12/2020

Carico Massimo (kN/m)

La presente tabella indica il carico applicato per il cedimento del calcestruzzo o la curvatura del piattello con una apertura del giunto di 200mm – aperture maggiori sono comunque possibili. Il carico massimo può essere calcolato in accordo con TR34 quarta edizione. I barrotti sono stati posizionati a metà spessore della piastra. Per ulteriori dettagli, siete pregati di contattare RCR Flooring Products Ltd.

*Tutti i calcoli di progettazione dovrebbero essere verificati da un ingegnere strutturista qualificato.

Sistema di piattelli compatibili



Dimensioni in mm