

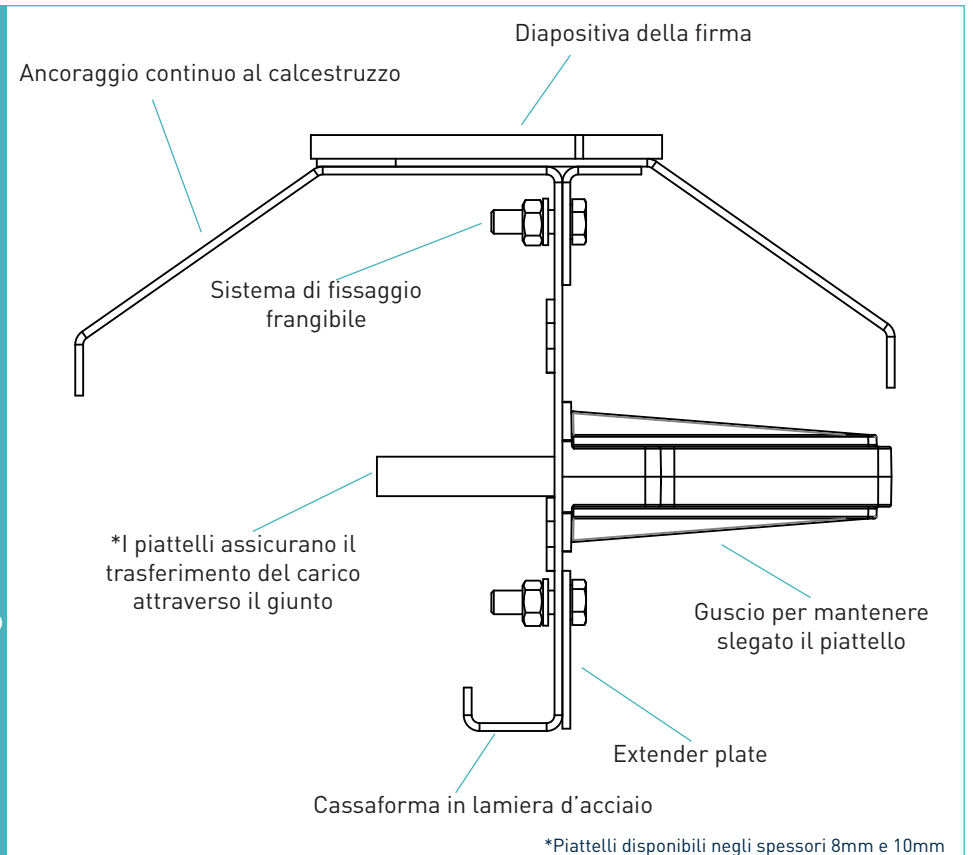
Permaban Signatureslide

Aggiornamento 1.6 del
14/12/2020

Permaban Signatureslide



Permaban Signatureslide



Permaban SignatureSlide

Aggiornamento 1.6 del
14/12/2020

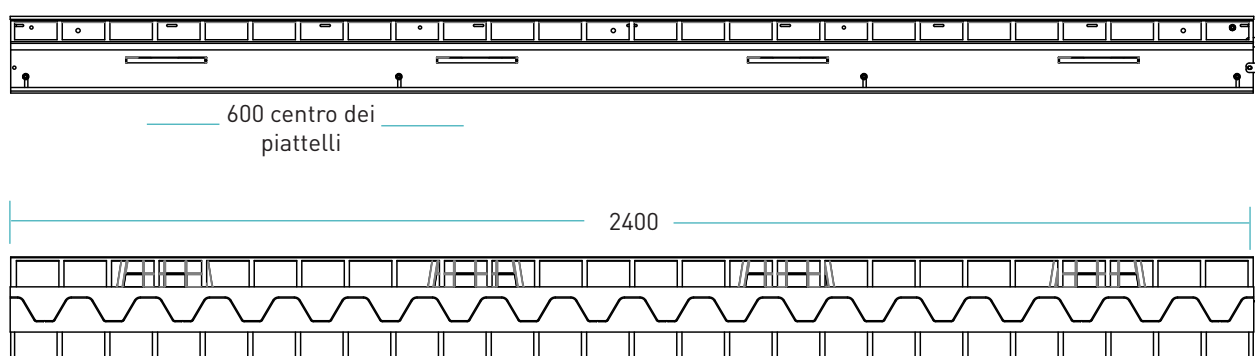
Tolleranze di costruzione

Lunghezza ±2.0mm

Altezza ±1mm

Planarità ±0.5mm/600mm

Dimensioni di Permaban SignatureSlide



Dimensioni in mm

Dimensioni e peso di Permaban SignatureSlide

Spessore nominale della piastra (mm)	Altezza del giunto (mm)	Dimensioni del piattello (mm)	Centro dei piattelli (mm)	Lunghezza (mm)	Peso del singolo giunto (Kg)	Quantità per pallet	Peso del pallet (kg)
150	130	151 x 120 x 10	600	2400	29.47	40	1299 kg
170	150				30.47	32	1095 kg
200	180				34.47	32	1127 kg

Sono indicate solamente le altezze e lunghezze standard. I pesi si riferiscono ad Permaban SignatureSlide con piattelli TD8 e sono valori approssimativi.

Materiali

Componenti	Materiali
Protezione degli spigoli	BS 070M20
Cassaforma in lamiera d'acciaio	EN 10130: 2006 DC01
Piattello	BS EN 10025-2:2004 S275J
Guscio per piattello	HDPP

Permaban SignatureSlide

Aggiornamento 1.6 del
14/12/2020

Dati teorici calcolati sulla rottura del piattello o del calcestruzzo

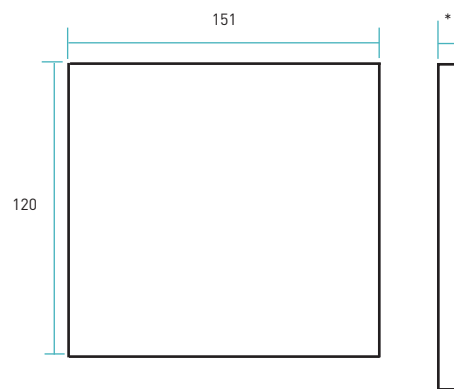
(Per piastre standard, calcestruzzo di 40N/mm ² e apertura del giunto di 20mm)		Calcestruzzo non rinforzato	
Spessore della piastra	Tipo di piattello	Cedimento (kN/m)	Flessione (kN/m)
150	TD8	31.2	87.2
	TD10	31.2	124.7
175	TD8	40.0	87.2
	TD10	40.0	124.7
200	TD8	49.9	87.2
	TD10	49.9	124.7
225	TD8	60.7	87.7
	TD10	60.7	124.7
250	TD8	72.4	87.7
	TD10	72.4	124.7
275	TD8	85.6	87.7
	TD10	85.6	124.7
300	TD8	86.9	87.7
	TD10	86.9	124.7

Carico Massimo (kN/m)

La presente tabella indica il carico applicato per il cedimento del calcestruzzo o la curvatura del piattello con una apertura del giunto di 200mm – aperture maggiori sono comunque possibili. Il carico massimo può essere calcolato in accordo con TR34 quarta edizione. I barrotti sono stati posizionati a metà spessore della piastra. Per ulteriori dettagli, siete pregati di contattare RCR Flooring Products Ltd.

*Tutti i calcoli di progettazione dovrebbero essere verificati da un ingegnere strutturista qualificato.

Sistema di piattelli compatibili



Dimensioni in mm