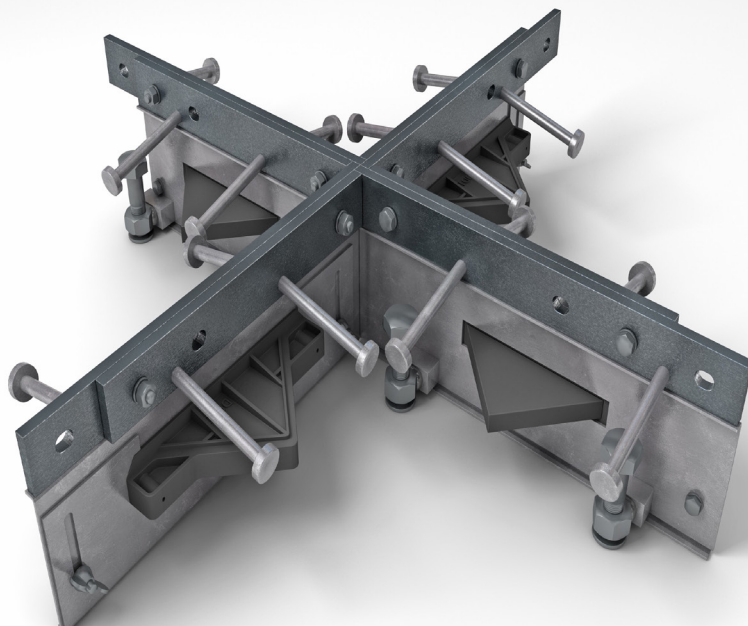


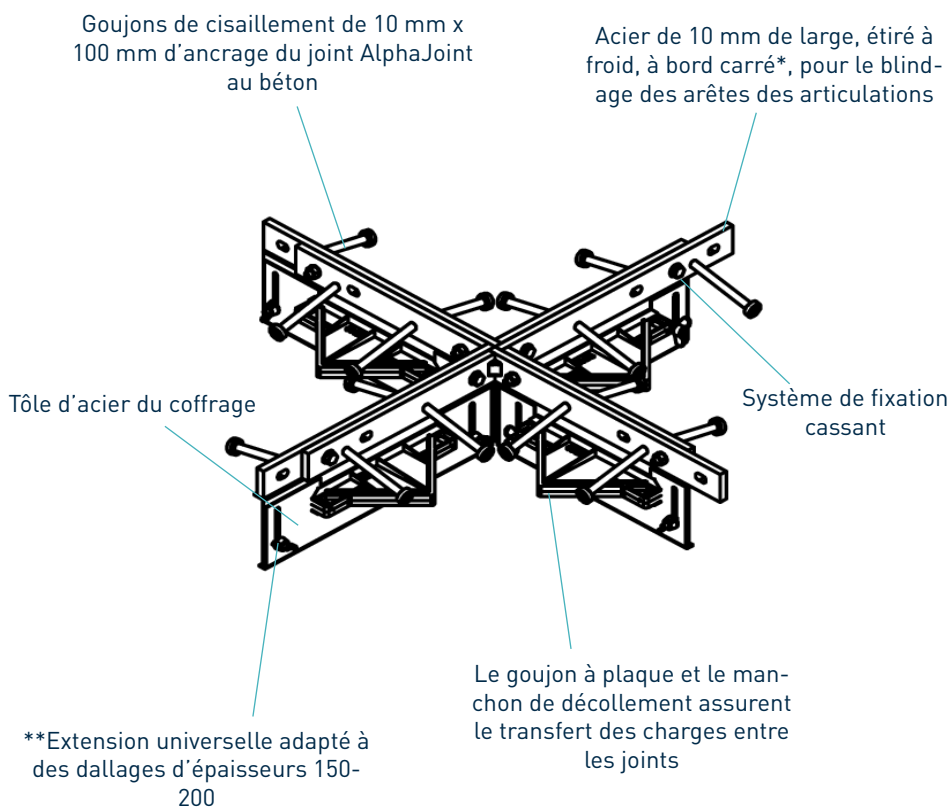
# Alpha® 4010 4-Way

Fiche technique  
Édition 1.4  
01/03/2021

Alpha® 4010 4-Way



Alpha® 4010 4-Way



\* Également disponible en acier électro-galvanisé et acier inoxydable  
\*\* D'autres hauteurs fixes sont disponibles

# Alpha® 4010 4-Way

Fiche technique Édition 1.4  
 01/03/2021

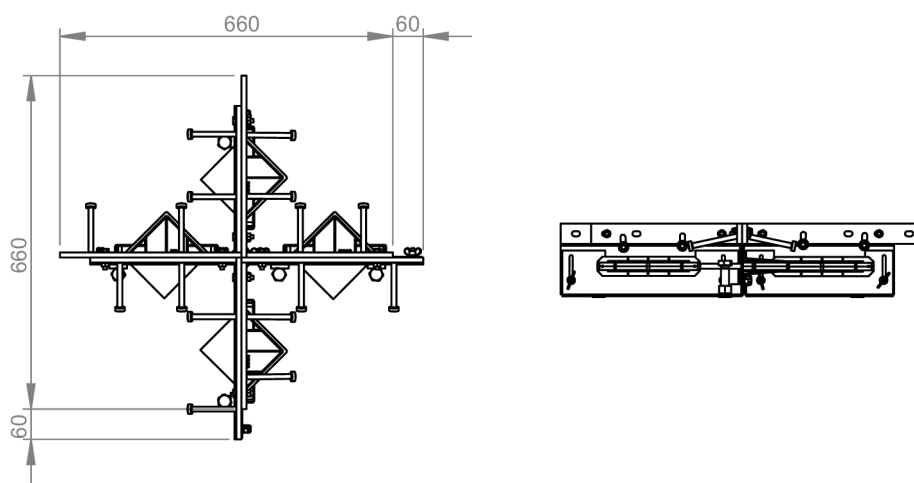
## tolérances de fabrication

**Longueur** ±2.0mm

**Hauteur** ±1mm

**Rectitude** ±0.5mm/600mm

## dimensions du Alpha® 4010 4-Way



dimensions en mm

## dimensions et poids du Alpha® 4010 4-Way

Accessoire	Largeur (mm)	Longueur (mm)	Poids par joint (kg)	Nombre d'unités par paquet	Poids par paquet (kg)
4-Way	720	720	17	14	270

Valeurs typiques de hauteur et de longueur indiquées uniquement.

## matériaux

Composant	Matériel
Blindage d'arête de joint (4010)	EN 10277-1:2018 S235JRC
Tôle d'acier du coffrage	BS EN 1030:2006 DC01
Goujon de cisaillement	EN ISO 13918 :2017 S235J2
Plaque à goujon	BS EN 10025-2:2004 S275JRG2
Manchon de plaque à goujon	HDPP