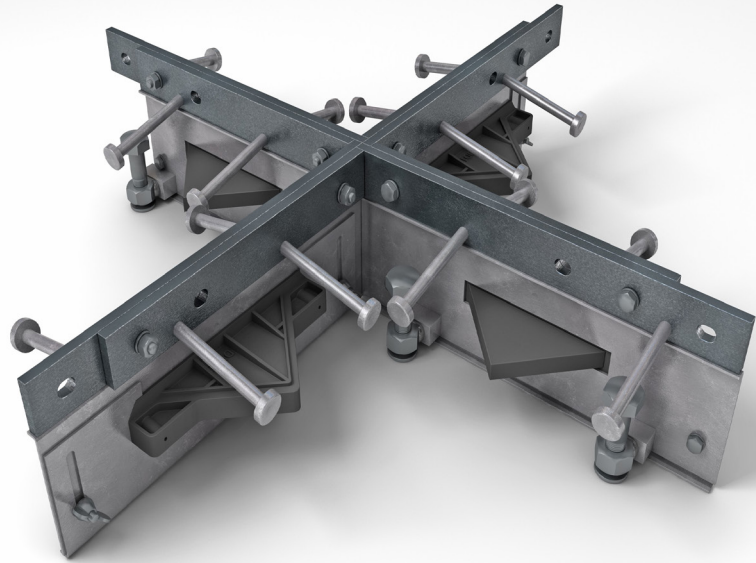


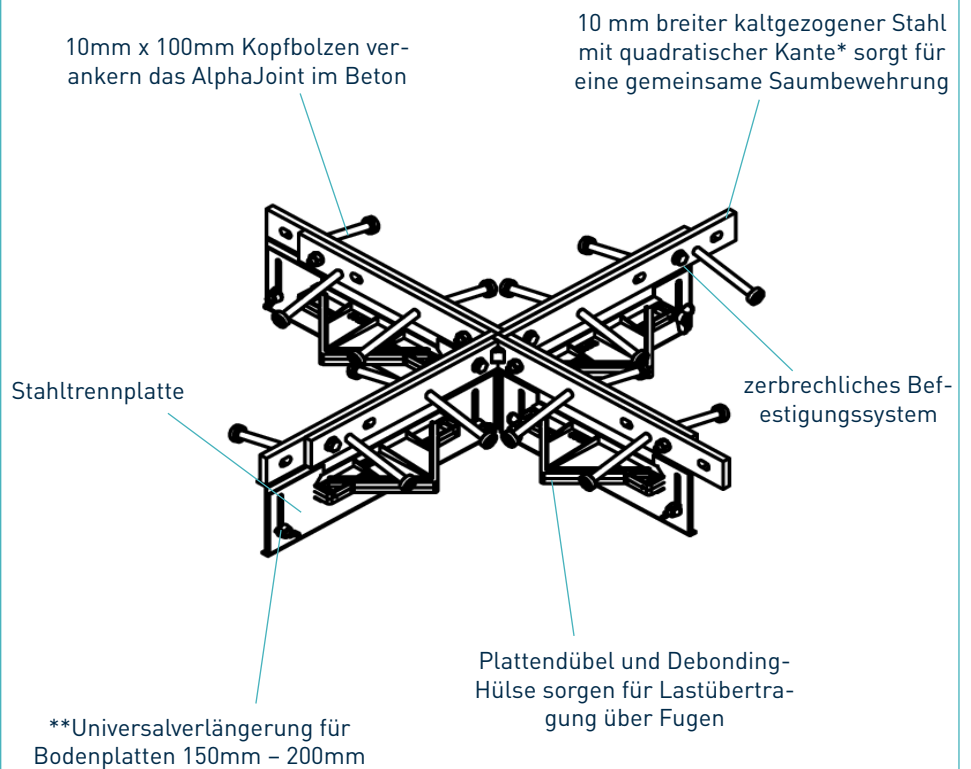
Alpha® 4010 4-Way

Datenblatt
Version 1.4
01/03/2021

Alpha® 4010 4-Way



Alpha® 4010 4-Way



* Auch in elektro-galvanisiertem und rostfreiem Stahl erhältlich
** Andere feste Höhen sind verfügbar

Alpha® 4010 4-Way

Datenblatt Version 1.4
01/03/2021

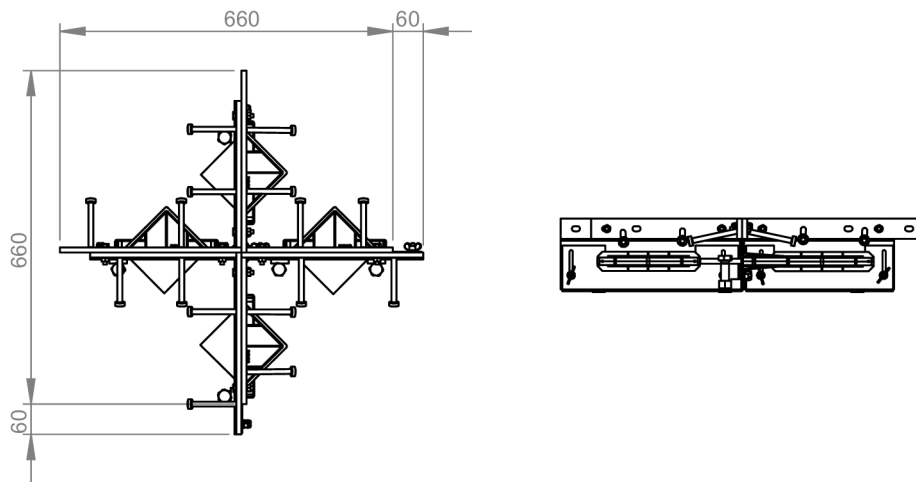
Herstellungstoleranzen

Länge ±2.0mm

Höhe ±1mm

Geradheit ±0.5mm/600mm

Maßangaben des Alpha® 4010 4-Way



*Maßangaben in mm

Abmessungen und Gewicht von Alpha® 4010 4-Way

| Zubehör | Breite (mm) | Länge (mm) | Profil Einzelgewicht (kg) | Profile pro Palette | Palettengewicht (kg) |
|---------|-------------|------------|---------------------------|---------------------|----------------------|
| 4-Way | 720 | 720 | 17 | 14 | 270 |

Es werden nur typische Werte für Höhe und Länge angezeigt.

materials

| Component | Material |
|--------------------|-----------------------------|
| Flachstahlstreifen | EN 10277-1:2018 S235JRC |
| Stahltrennplatte | BS EN 1030:2006 DC01 |
| Kopfbolzen | EN ISO 13918 :2017 S235J2 |
| Flachdübel | BS EN 10025-2:2004 S275JRG2 |
| Flachdübelhülse | HDPP |