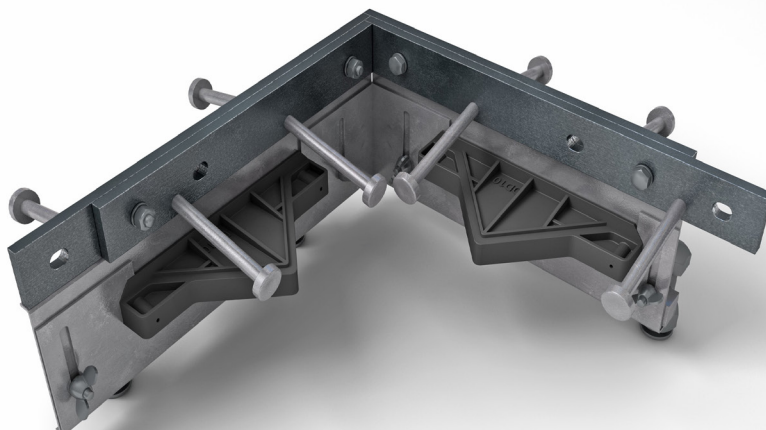


Alpha® 4010 Dock

Fiche technique
Édition 1.3
01/03/2021

Alpha® 4010 Dock



Alpha® 4010 Dock

Goujons de cisailement de 10 mm
x 100 mm d'ancrage du joint Alpha-
Joint au béton

Acier de 10 mm de large, étiré à
froid, à bord carré*, pour le blindage
des arêtes des articulations

Tôle d'acier du coffrage

Système de fixation cassant

**Extension universelle adapté à
des dallages d'épaisseurs 150-
200

Le goujon à plaque et le manchon
de décollement assurent le transfert
des charges entre les joints

* Également disponible en acier électro-galvanisé et acier inoxydable

** D'autres hauteurs fixes sont disponibles
Veuillez noter que les quais Alpha 4010 sont fournis par paire

Alpha® 4010 Dock

Fiche technique Édition 1.3
 01/03/2021

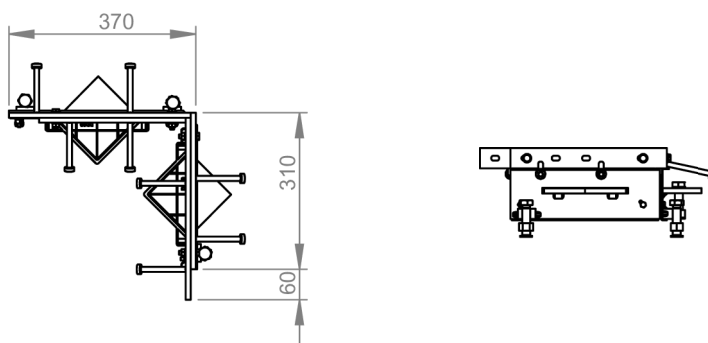
tolérances de fabrication

Longueur ±2.0mm

Hauteur ±1mm

Rectitude ±0.5mm/600mm

dimensions du Alpha® 4010 Dock



Dimensions en mm

dimensions et poids du Alpha® 4010 Dock

Accessoire	Largeur (mm)	Longueur (mm)	Poids par joint (kg)	Nombre d'unités par paquet	Poids par paquet (kg)
Dock (pair)	370	370	18	14	284

Valeurs typiques de hauteur et de longueur indiquées uniquement.

matériaux

Composant	Matériel
Blindage d'arête de joint (4010)	EN 10277-1:2018 S235JRC
Tôle d'acier du coffrage	BS EN 1030:2006 DC01
Goujon de cisaillement	EN ISO 13918 :2017 S235J2
Plaque à goujon	BS EN 10025-2:2004 S275JRG2
Manchon de plaque à goujon	HDPP