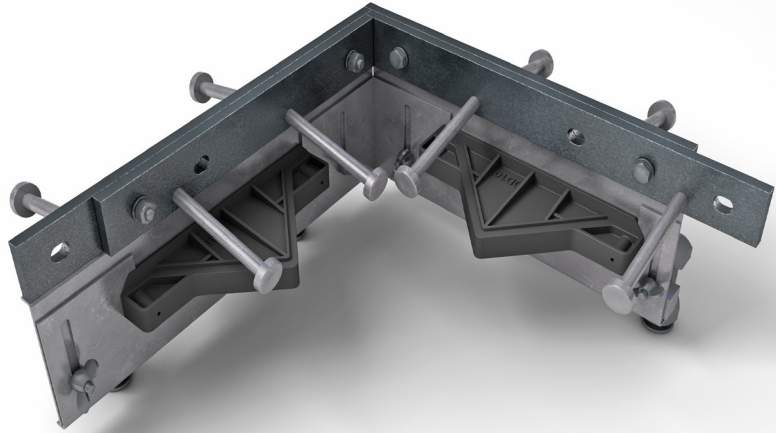


Alpha® 4010 Dock

Datenblatt Version 1.3
01/03/2021

Alpha® 4010 Dock



Alpha® 4010 Dock

10mm x 100mm Kopfbolzen verankern das AlphaJoint im Beton

10 mm breiter kaltgezogener Stahl mit quadratischer Kante* sorgt für eine gemeinsame Saumbewehrung

Stahltrennplatte

zerbrechliches Befestigungssystem

**Universalverlängerung für Bodenplatten 150mm – 200mm

Plattendübel und Debonding-Hülse sorgen für Lastübertragung über Fugen

* Auch in elektro-galvanisiertem und rostfreiem Stahl erhältlich
** Andere feste Höhen sind verfügbar
Bitte beachten Sie, dass die Alpha 4010 Docks als Paar geliefert werden.

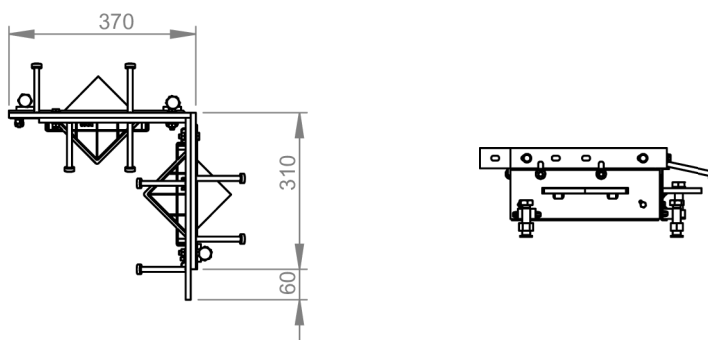
Alpha® 4010 Dock

Datenblatt Version 1.3
 01/03/2021

Herstellungstoleranzen

Länge	±2.0mm	Höhe	±1mm	Geradheit	±0.5mm/600mm
--------------	--------	-------------	------	------------------	--------------

Maßangaben des Alpha® 4010 Dock



*Maßangaben in mm

Abmessungen und Gewicht von Alpha® 4010 Dock

Zubehör	Breite (mm)	Länge (mm)	Profil Einzelgewicht (kg)	Profile pro Palette	Palettengewicht (kg)
Dock (Paar)	370	370	18	14	284

Es werden nur typische Werte für Höhe und Länge angezeigt.

Materialien

Bauteil	Material
Flachstahlstreifen	EN 10277-1:2018 S235JRC
Stahltrennplatte	BS EN 1030:2006 DC01
Kopfbolzen	EN ISO 13918 :2017 S235J2
Flachdübel	BS EN 10025-2:2004 S275JRG2
Flachdübelhülse	HDPP