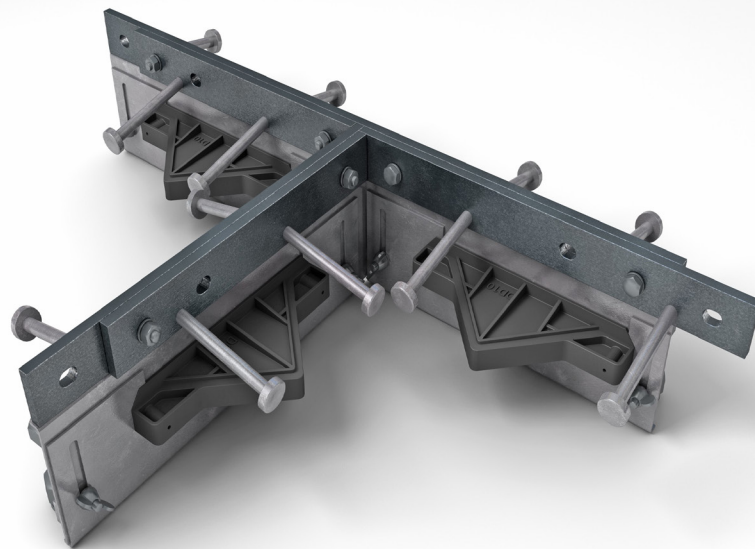


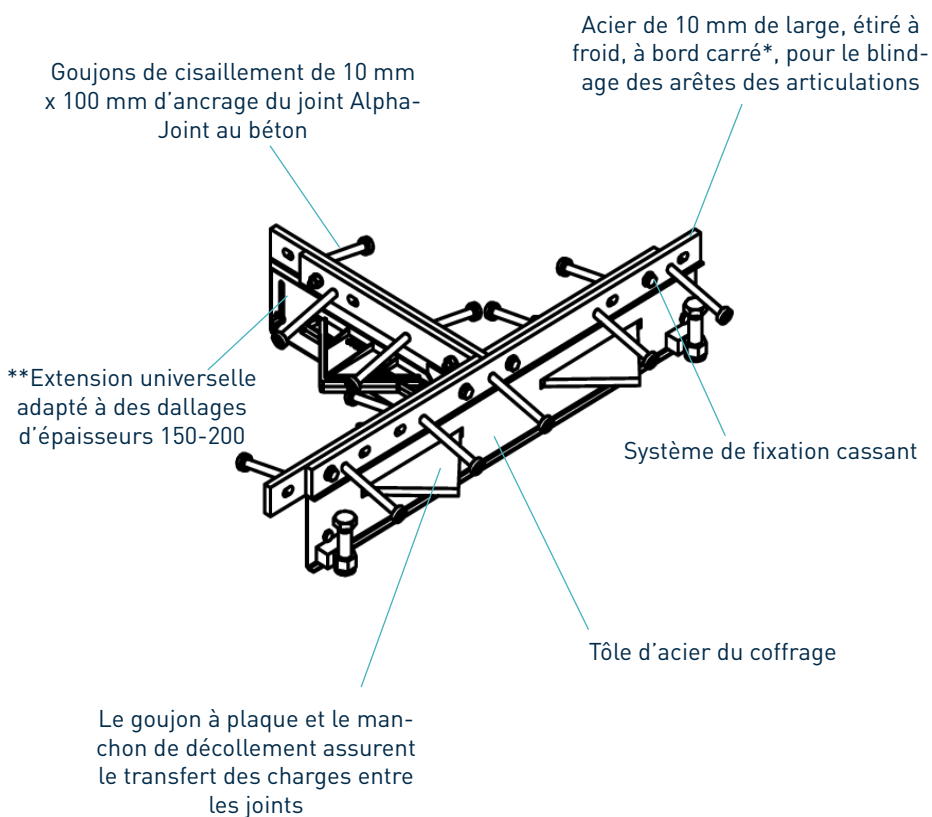
# Alpha® 4010 T-Section

Fiche technique  
Édition 1.4  
01/03/2021

## Alpha® 4010 T-Section



## Alpha® 4010 T-Section



\* Également disponible en acier électro-galvanisé et acier inoxydable  
\*\* D'autres hauteurs fixes sont disponibles

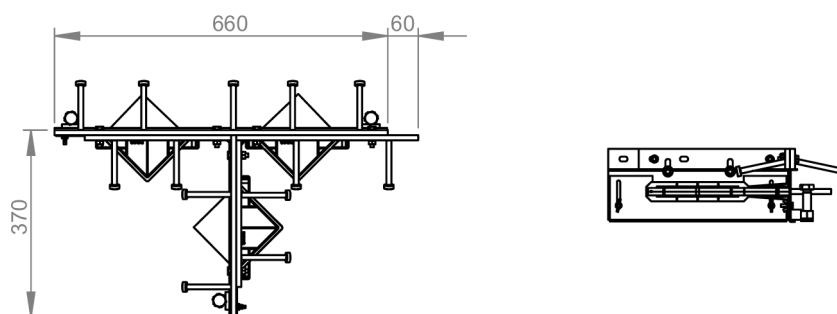
# Alpha® 4010 T-Section

Fiche technique Édition 1.4  
 01/03/2021

## tolérances de fabrication

<b>Longueur</b>	±2.0mm	<b>Hauteur</b>	±1mm	<b>Rectitude</b>	±0.5mm/600mm
-----------------	--------	----------------	------	------------------	--------------

## dimensions du Alpha® 4010 T-Section



Dimensions en mm

## dimensions et poids du Alpha® 4010 T-Section

Accessoire	Largeur (mm)	Longueur (mm)	Poids par joint (kg)	Nombre d'unités par paquet	Poids par paquet (kg)
T-Section	370	720	13	20	290

Valeurs typiques de hauteur et de longueur indiquées uniquement.

## matériaux

Composant	Matériel
Blindage d'arête de joint (4010)	EN 10277-1:2018 S235JRC
Tôle d'acier du coffrage	BS EN 1030:2006 DC01
Goujon de cisaillement	EN ISO 13918 :2017 S235J2
Plaque à goujon	BS EN 10025-2:2004 S275JR62
Manchon de plaque à goujon	HDPP