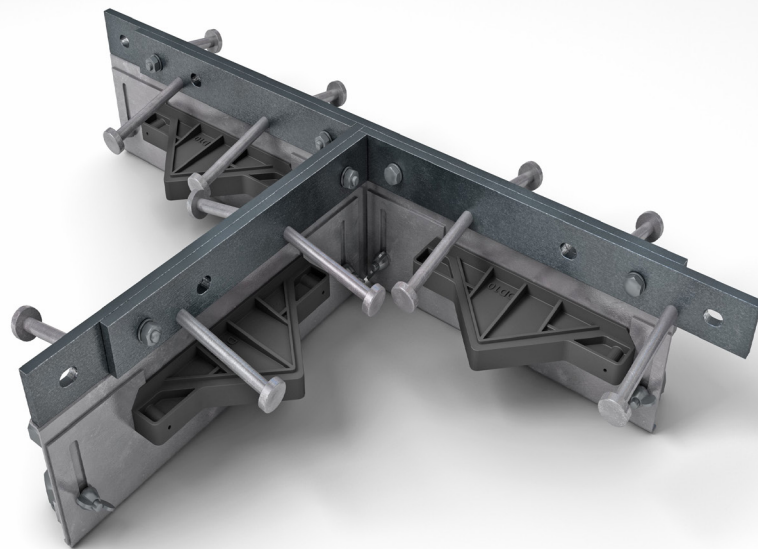


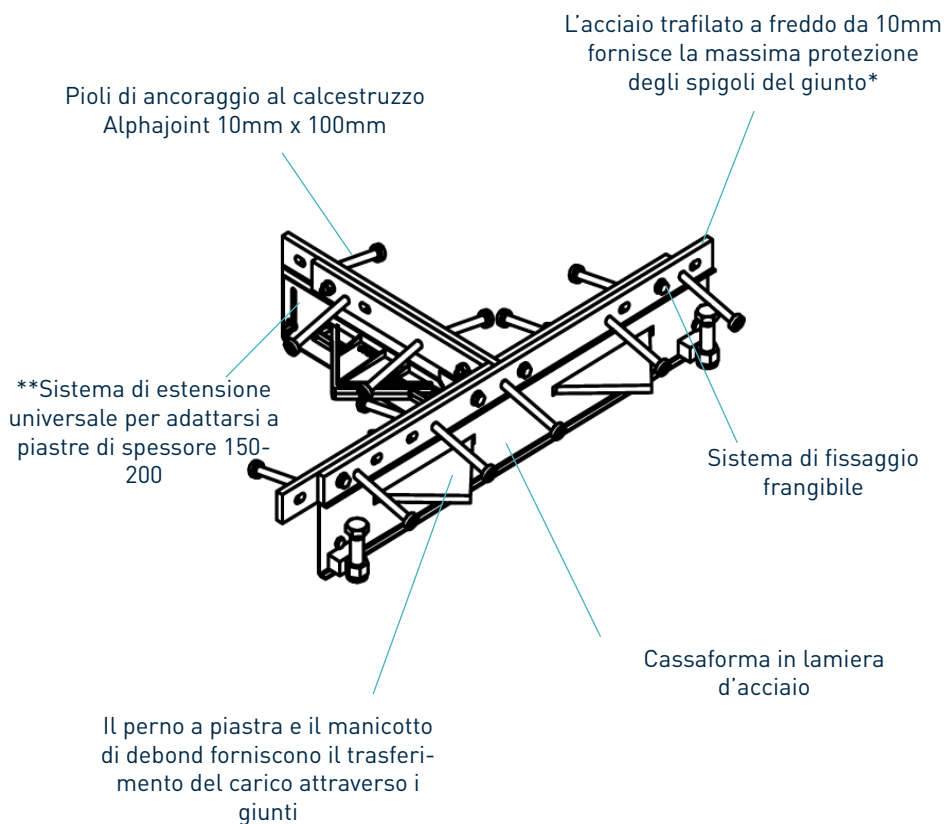
Alpha® 4010 T-Section

Aggiornamento 1.4
del 01/03/2021

Alpha® 4010 T-Section



Alpha® 4010 T-Section



*Disponibile anche elettro-galvanizzato e acciaio inox
** Sono disponibili altre altezze fisse

Alpha® 4010 T-Section

Aggiornamento 1.4
 del 01/03/2021

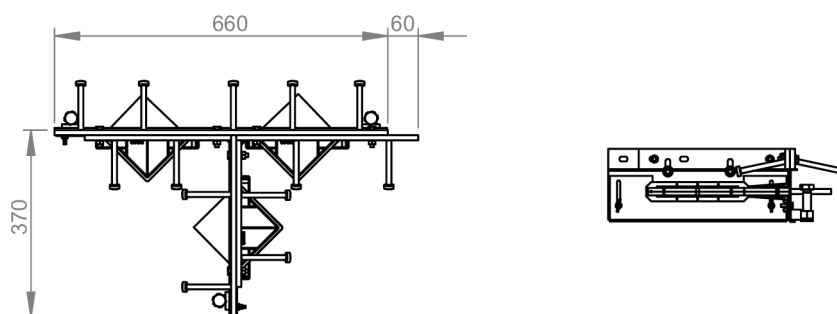
Tolleranze di costruzione

Lunghezza ±2.0mm

Altezza ±1mm

Planarità ±0.5mm/600mm

Dimensioni di Alpha® 4010 T-Section



Dimensioni in mm

Dimensioni e peso di Alpha® 4010 T-Section

Accessorio	Larghezza (mm)	Lunghezza (mm)	Peso del singolo giunto (Kg)	Quantità per pallet	Peso del pallet (kg)
T-Section	370	720	13	20	290

Sono mostrati solo i valori tipici di altezza e lunghezza.

Materiali

Componenti	Materiale
Protezione degli spigoli (4010)	EN 10277-1:2018 S235JRC
Cassaforma in lamiera d'acciaio	BS EN 1030:2006 DC01
Pioli di ancoraggio	EN ISO 13918 :2017 S235J2
Piattello	BS EN 10025-2:2004 S275JRG2
Guscio per piattello	HDPP