

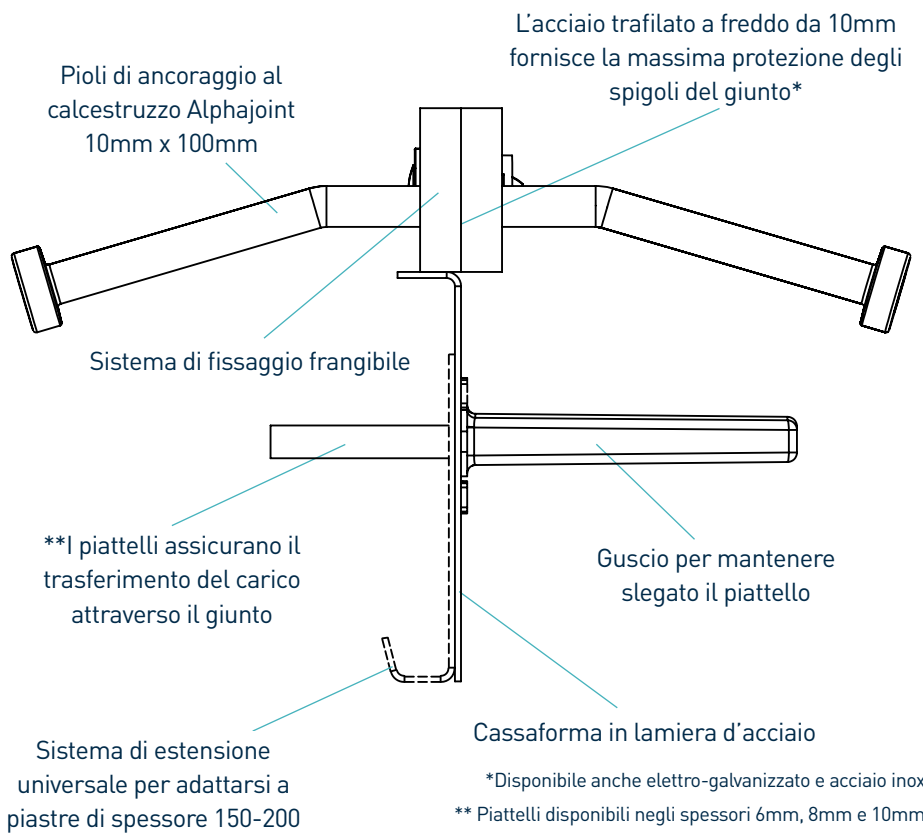
AlphaJoint® Classic 4010

Aggiornamento 6.1
del 01/03/2021

AlphaJoint® Classic 4010



AlphaJoint® Classic 4010



AlphaJoint® Classic 4010

Aggiornamento 6.1
 del 01/03/2021

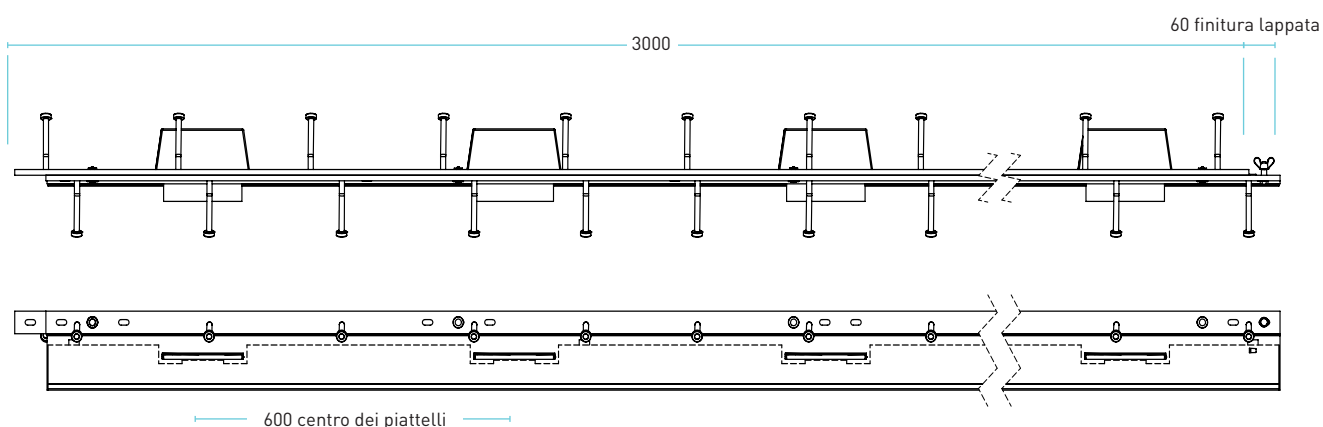
Tolleranze di costruzione

Lunghezza ±2.0mm

Altezza ±1mm

Planarità ±0.5mm/600mm

Dimensioni di AlphaJoint Classic 4010



dimensioni in mm

Dimensioni e peso di AlphaJoint Classic 4010

Profondità nominale della piastra	Altezza del giunto (mm)	Dimensione del piattello (mm)	Centro dei piattelli (mm)	Lunghezza (mm)	Peso del singolo giunto (Kg)	Quantità per pallet	Peso del pallet
150 - 200	140 - 190	151 x 120 x 8	600	3000	33.0	42	1485.0
220	200				35.0	35	1451.0
240	225				36.0	35	1493.4

Sono indicate solamente le altezze e lunghezze standard. I pesi si riferiscono ad AlphaJoint Classic 4010 con piattelli TD8 e sono valori approssimativi.

Materiali

Componenti	Materiale
Protezione degli spigoli (4010)	EN 10277-1:2018 S235JRC
Cassaforma in lamiera d'acciaio	BS EN 1030:2006 DC01
Pioli di ancoraggio	EN ISO 13918 :2017 S235J2
Piattello	BS EN 10025-2:2004 S275JRG2
Guscio per piattello	HDPP

AlphaJoint® Classic 4010

Aggiornamento 6.1
del 01/03/2021

Dati teorici calcolati sulla rottura del piattello o del calcestruzzo

(Per piastre standard, calcestruzzo di 40N/mm² e apertura del giunto di 20mm)

		Calcestruzzo non rinforzato	
Spessore della piastra	Tipo di piattello	Cedimento (kN/m)	Flessione (kN/m)
Piastra di separazione per adattarsi a spessori di 150-200	TD6	35.7	53.4
	TD8	35.7	87.2
	TD10	35.7	124.7
225	TD6	60.7	53.4
	TD8	60.7	87.2
	TD10	60.7	124.7
250	TD6	72.4	53.4
	TD8	72.4	87.2
	TD10	72.4	124.7

Carico Massimo (kN/m)

La presente tabella indica il carico applicato per il cedimento del calcestruzzo o la curvatura del piattello con una apertura del giunto di 200mm – aperture maggiori sono comunque possibili. Il carico massimo può essere calcolato in accordo con TR34 quarta edizione. I barrotti sono stati posizionati a metà spessore della piastra. Per ulteriori dettagli, siete pregati di contattare RCR Flooring Products Ltd.

*Tutti i calcoli di progettazione dovrebbero essere verificati da un ingegnere strutturista qualificato.

Sistema di piattelli compatibili

