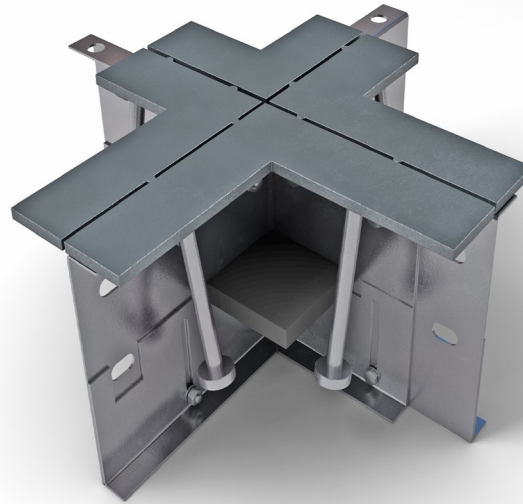


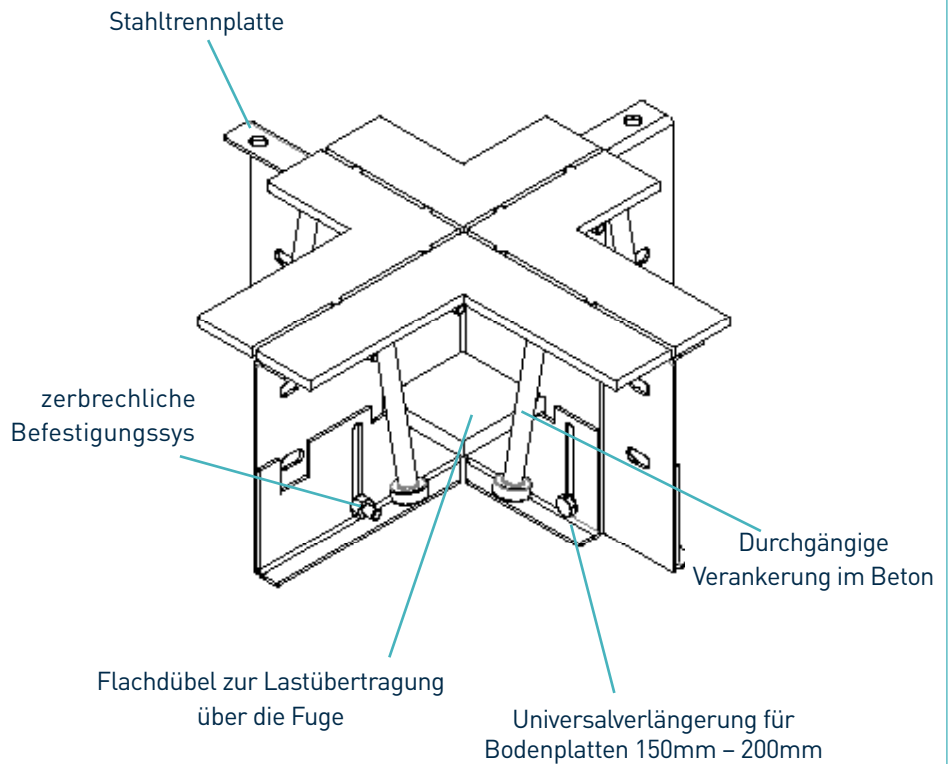
# Permaban Wave® 4-Way

Datenblatt Version 1.4  
01/03/2021

Permaban Wave® 4-Way



Permaban Wave® 4-Way



\* Auch in elektro-galvanisiertem und rostfreiem Stahl erhältlich

# Permaban Wave® 4-Way

Datenblatt Version 1.4  
01/03/2021

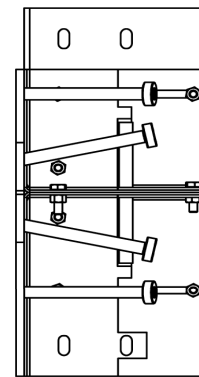
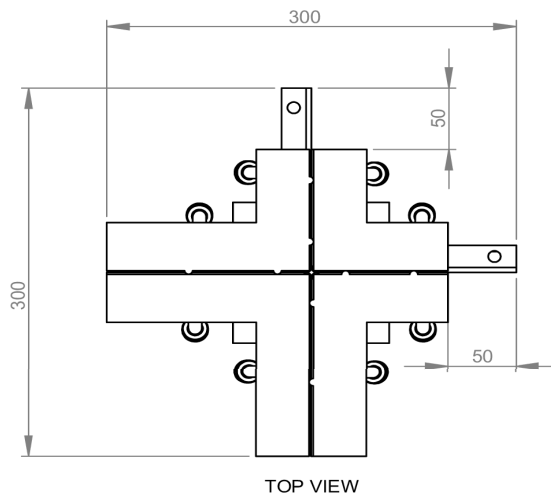
## Herstellungstoleranzen

Länge ±2.0mm

Höhe ±1mm

Geradheit ±0.5mm/600mm

## Maßangaben des Permaban Wave® 4-Way



## Abmessungen und Gewicht von Permaban Wave® 4-Way

Zubehör	Breite (mm)	Länge (mm)	Profil Einzelgewicht (kg)	Profile pro Palette	Palettengewicht (kg)
4-Way	350	300	6	84	536

Es werden nur typische Werte für Höhe und Länge angezeigt.

## Materialien

Bauteil	Material
Stahlkantenschutz	S275JR / BS EN 10088-2 1.4301 304L
Stahltrennplatte	BS EN 1030:2006 DC01
Flachdübel	BS EN 10025-2:2004 S275JRG2
Flachdübelhülse	HDPP