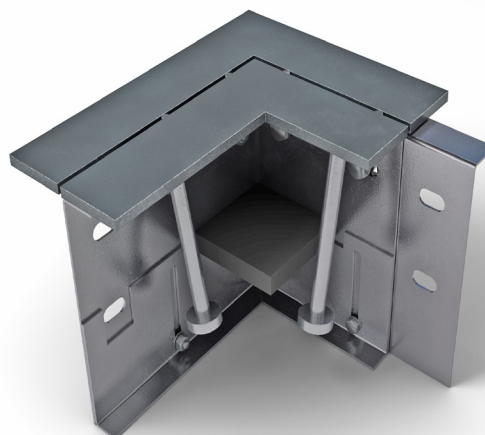


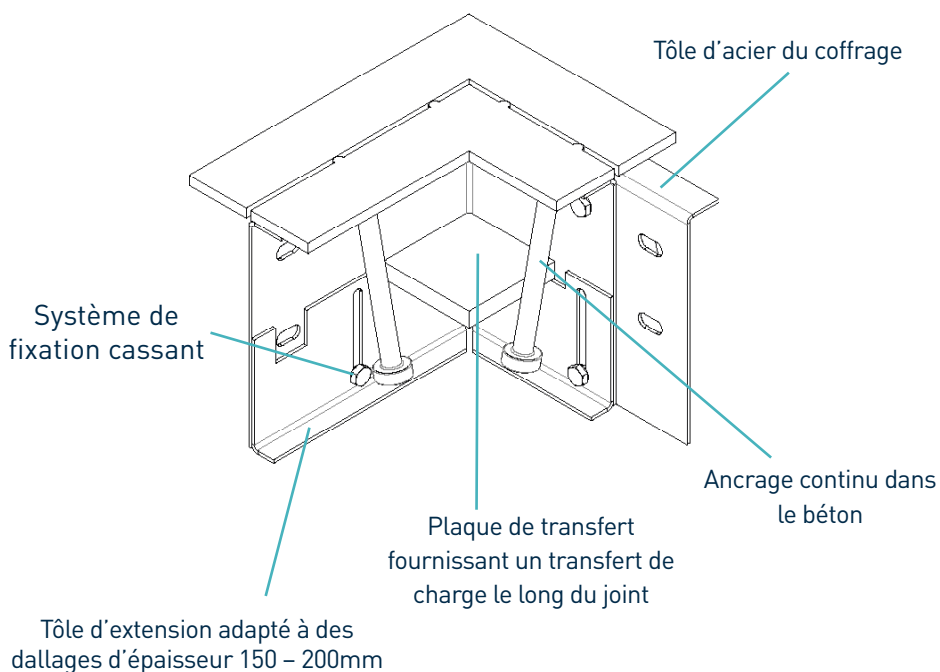
Permaban Wave® DOCK

Fiche technique
Édition 1.4
01/03/2021

Permaban Wave® Dock



Permaban Wave® Dock



* Également disponible en acier électro-galvanisé et acier inoxydable
Veuillez noter que les quais sont fournis par paire

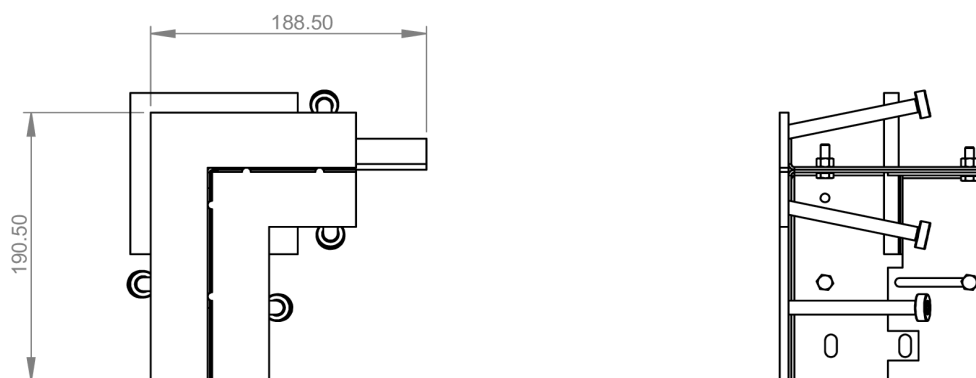
Permaban Wave® Dock

Fiche technique Édition 1.4
01/03/2021

tolérances de fabrication

Longueur	±2.0mm	Hauteur	±1mm	Rectitude	±0.5mm/600mm
-----------------	--------	----------------	------	------------------	--------------

dimensions du Permaban Wave® Dock



dimensions et poids du Permaban Wave® Dock

Accessoire	Largeur (mm)	Longueur (mm)	Poids par joint (kg)	Nombre d'unités par paquet	Poids par paquet (kg)
Dock (paire)	188.50	190.50	7	35	279

Valeurs typiques de hauteur et de longueur indiquées uniquement.

matériaux

Composant	Material
Un toit en acier antichocs permet une arrestation commune	S275JR / BS EN 10088-2 1.4301 304L
Tôle d'acier du coffrage	BS EN 1030:2006 DC01
Plaque à goujon	BS EN 10025-2:2004 S275JRG2
Manchon de plaque à goujon	HDPP

Le contenu indiqué dans cette fiche de données est approximatif.

RCR Flooring Products Ltd se réserve le droit de modifier cette feuille de données à tout moment. Pour plus de détails, veuillez contacter RCR Flooring Products Ltd. La société RCR Flooring Products Ltd est immatriculée en Angleterre et au Pays de Galles - No. 02815314.