

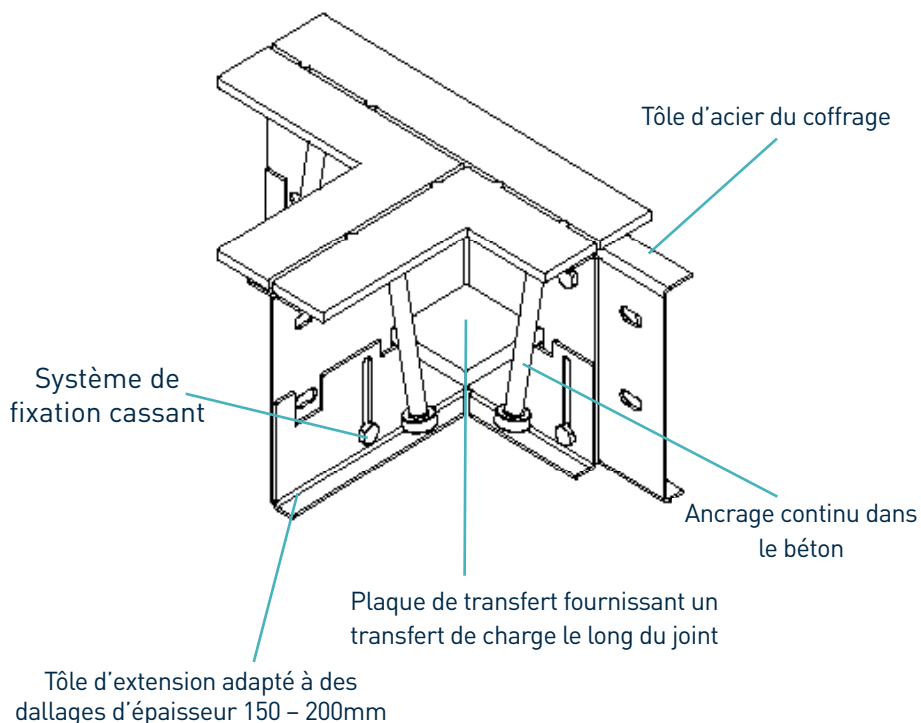
Permaban Wave® T-Section

Fiche technique
Édition 1.4
01/03/2021

Permaban Wave® T-Section



Permaban Wave® T-Section



*Également disponible en acier électro-galvanisé et acier inoxydable

Permaban Wave® T-Section

Fiche technique Édition 1.4
01/03/2021

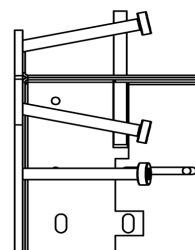
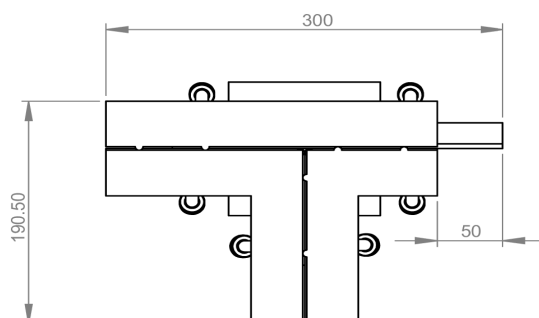
tolérances de fabrication

Longueur ±2.0mm

Hauteur ±1mm

Hauteur ±0.5mm/600mm

dimensions du Permaban Wave® T-Section



dimensions et poids du Permaban Wave® T-Section

Accessoire	Largeur (mm)	Longueur (mm)	Poids par joint (kg)	Nombre d'unités par paquet	Poids par paquet (kg)
T-Section	350	190.50	5	84	452

Valeurs typiques de hauteur et de longueur indiquées uniquement.

matériaux

Composant	Material
Un toit en acier antichocs permet une arrestation commune	S275JR / BS EN 10088-2 1.4301 304L
Tôle d'acier du coffrage	BS EN 1030:2006 DC01
Plaque à goujon	BS EN 10025-2:2004 S275JRG2
Manchon de plaque à goujon	HDPP