

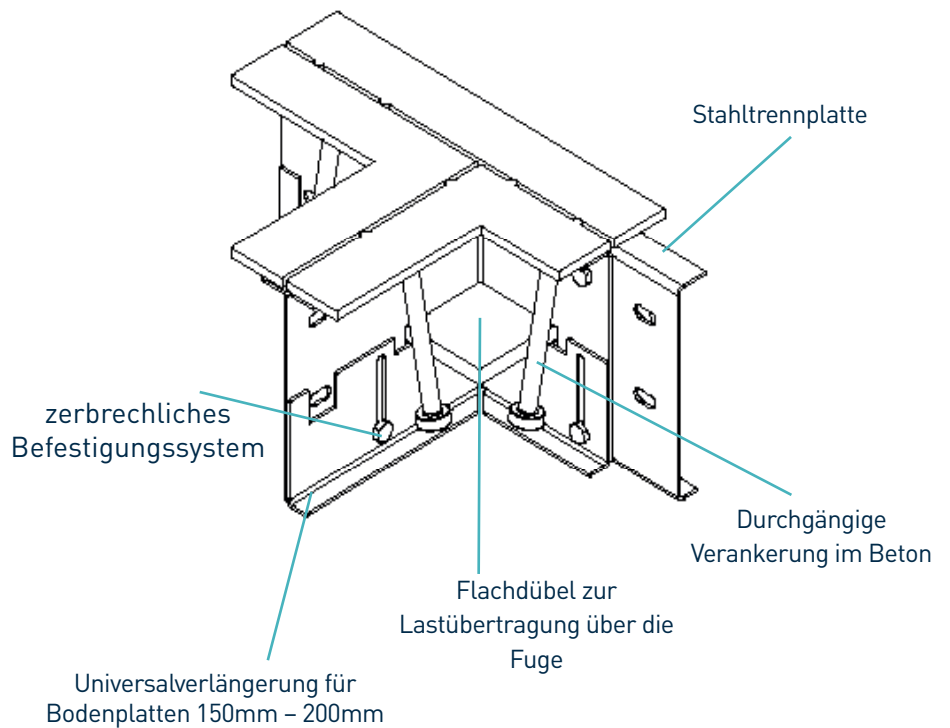
Permaban Wave® T-Section

Datenblatt
Version 1.4
01/03/2021

Permaban Wave® T-Section



Permaban Wave® T-Section



* Auch in elektro-galvanisiertem und rostfreiem Stahl erhältlich

Permaban Wave® T-Section

Datenblatt Version 1.4
01/03/2021

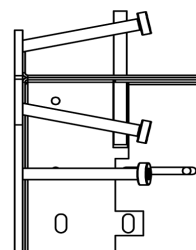
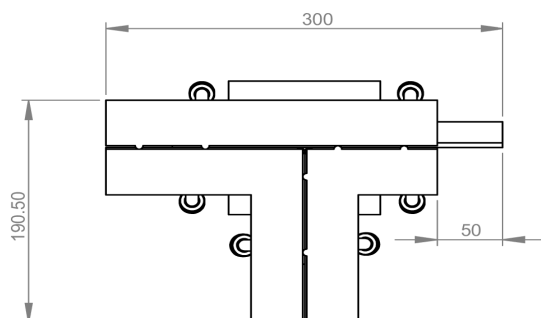
Herstellungstoleranzen

Länge ±2.0mm

Höhe ±1mm

Geradheit ±0.5mm/600mm

Maßangaben des Permaban Wave® T-Section



Abmessungen und Gewicht von Permaban Wave® T-Section

Zubehör	Breite (mm)	Länge (mm)	Profil Einzelgewicht (kg)	Profile pro Palette	Palettengewicht (kg)
T-Section	350	190.50	5	84	452

Es werden nur typische Werte für Höhe und Länge angezeigt.

Materialien

Bauteil	Material
Stahlkantenschutz	S275JR / BS EN 10088-2 1.4301 304L
Stahltrennplatte	BS EN 1030:2006 DC01
Flachdübel	BS EN 10025-2:2004 S275JR2
Flachdübelhülse	HDPP