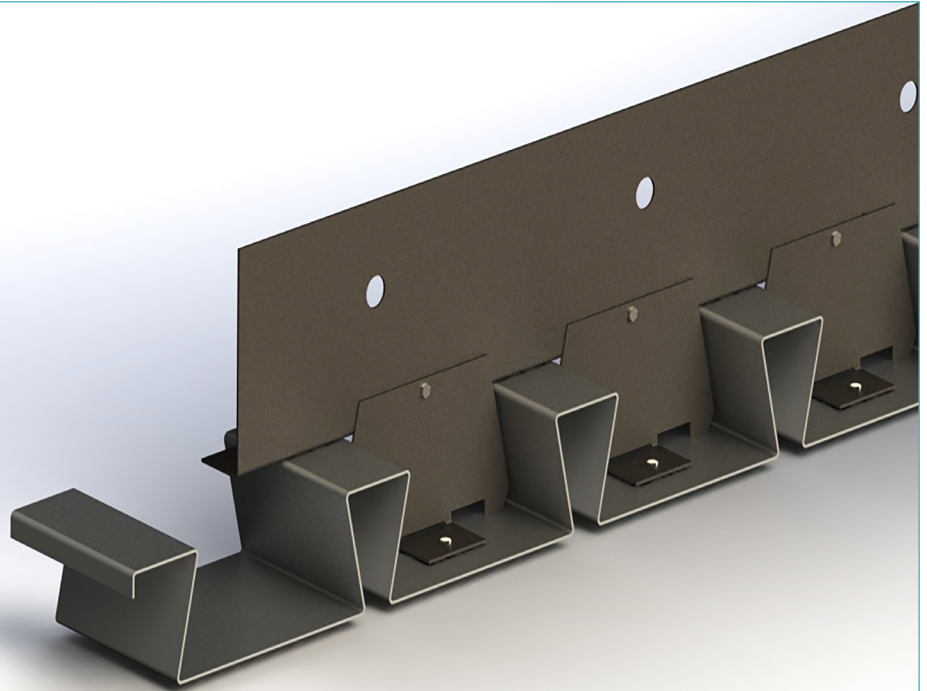


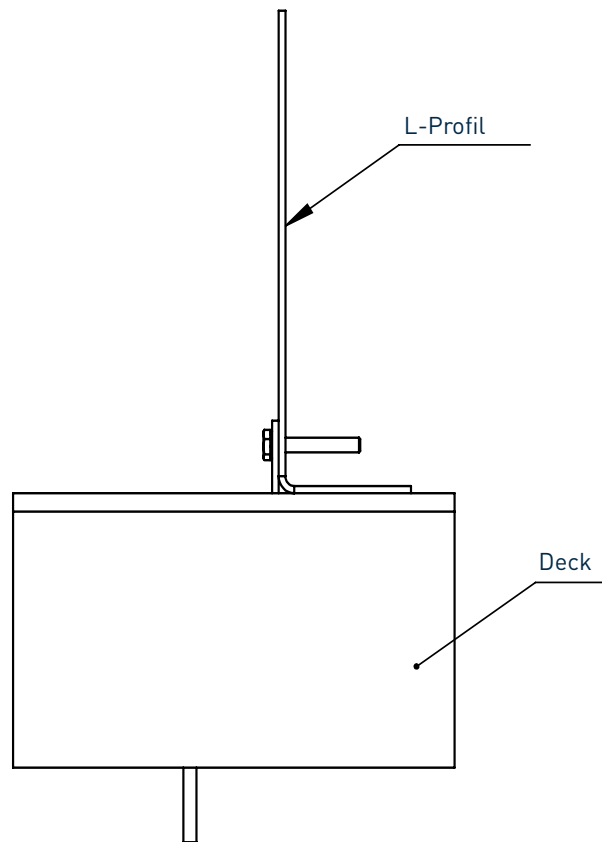
Permadeck Typ 2[®]

Datenblatt
Version 1.0
20/01/2025

Permadeck Typ 2[®]

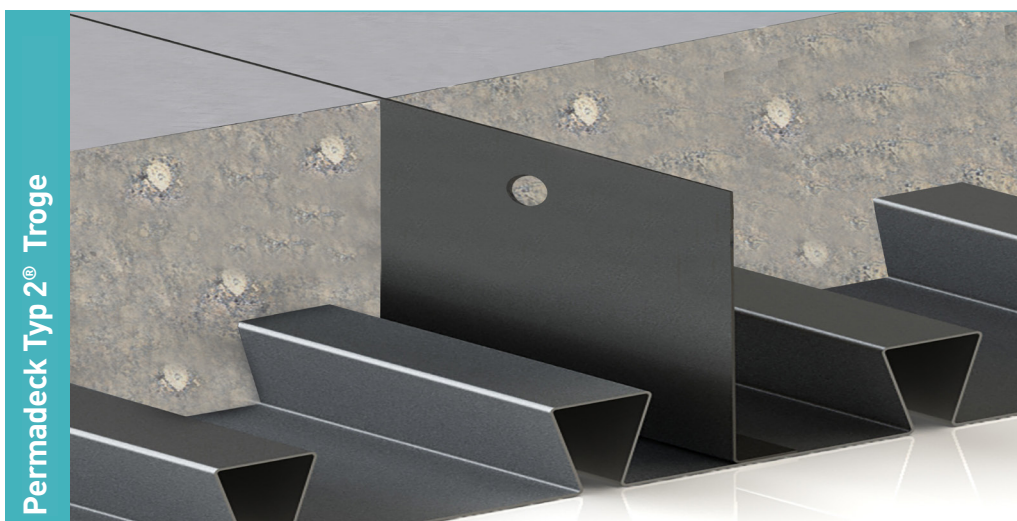
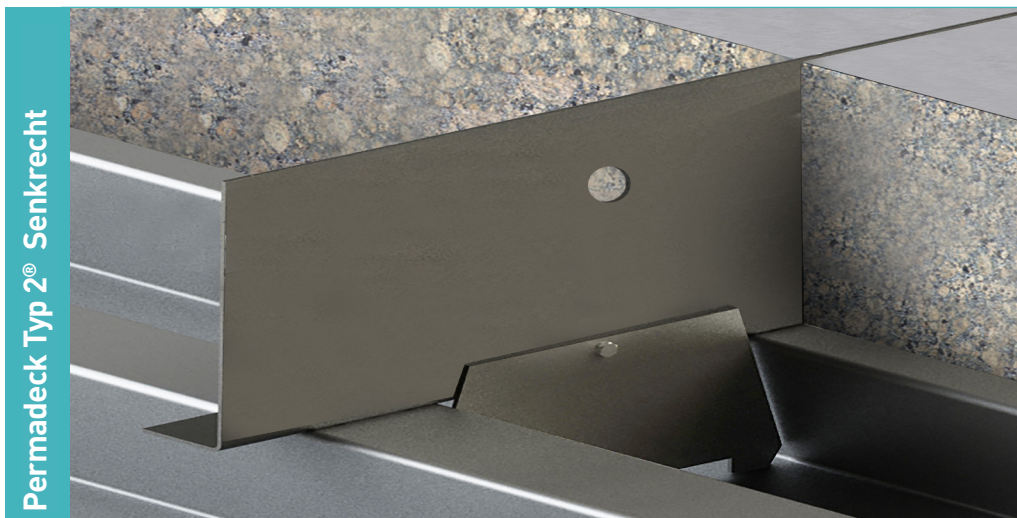


Permadeck Typ 2[®]



Permadeck Typ 2[®]

Datenblatt
Version 1.0
20/01/2025



Permadeck Typ 2®

Datenblatt Version 1.0
20/01/2025

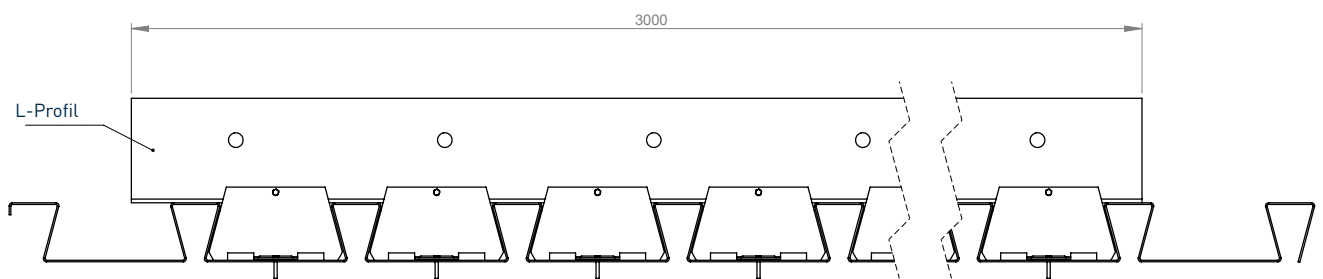
Herstellungstoleranzen

Länge ±2.0mm

Höhe ±1mm

Geradheit ±0.5mm/600mm

Abmessungen von Permadeck Typ 2®



Abmessungen in mm

Materialien

Bauteil	Material
Stahlblech-Schalung	EN 10130 : 2006 DC01

Dieses Deckengelenk ist ein neues, einfach zu bedienendes und einzigartiges System, das als Schalung für die Verwendung auf Metalldecks dient. Es handelt sich um ein System, das an Ort und Stelle verbleibt, wodurch die Notwendigkeit entfällt, Holz und Schaum am nächsten Tag zu entfernen. Es bietet ein professionelleres Finish für die Gelenke auf dem Deck und eine präzise Detaildarstellung für Ingenieure, die auf ihren Zeichnungen verwendet werden kann. Es ermöglicht auch eine Kontinuität der Bewehrung durch seine Konstruktion. Es ist für alle Hersteller und Decks geeignet, da die Deckeinsätze austauschbar sind, um sich dem Deckprofil anzupassen.